
INSTALLATION, BEDIENUNG, WARTUNG
Übersetzung der Originalanleitung

Koro Prime Espresso

DE Deutsch



Doc. No. **H 4875DE00**
EDITION 1 01 - 2016

N&W GLOBAL VENDING S.p.A.
ad unico socio
Sede amministrativa e operativa: Via Roma 24
24030 Valbrembo (BG) Italia
Telefono +39 035 606111
Fax +39 035 606463
www.nwglobalvending.com

Sede legale: Via Tommaso Grossi 2
20121 Milano (MI) Italia

Cap. Soc. € 41.138.297,00 i.v.
Reg. Impr. MI, Cod. Fisc. e P. IVA: 05035600963
Reg. Produttori A.E.E.: IT08020000001054
Cod. identificativo: IT 05035600963
Valbrembo, 20/04/2016

**DICHIARAZIONE DI CONFORMITA'
DECLARATION OF CONFORMITY
DÉCLARATION DE CONFORMITÉ
KONFORMITÄTSERKLÄRUNG
DECLARACIÓN DE CONFORMIDAD
DECLARAÇÃO DE CONFORMIDADE
VERKLARING VAN OVEREENSTEMMING**



Italiano Si dichiara che la macchina, descritta nella targhetta di identificazione, è conforme alle disposizioni legislative delle Direttive Europee elencate a lato e successive modifiche ed integrazioni.

English The machine described in the identification plate conforms to the legislative directions of the European directives listed at side and further amendments and integrations

Français La machine décrite sur la plaquette d'identification est conforme aux dispositions légales des directives européennes énoncées ci-contre et modifications et intégrations successives

Deutsch Das auf dem Typenschild beschriebene Gerät entspricht den rechts aufgeführten gesetzlichen Europäischen Richtlinien, sowie anschließenden Änderungen und Ergänzungen

Español Se declara que la máquina, descrita en la etiqueta de identificación, cumple con las disposiciones legislativas de las Directrices Europeas listadas al margen y de sus sucesivas modificaciones e integraciones

Português Declara-se que a máquina, descrita na placa de identificação está conforme as disposições legislativas das Diretrizes Europeias elencadas aqui ao lado e sucessivas modificações e integrações

Nederlands De machine beschreven op het identificatieplaatje is conform de wetsbepalingen van de Europese Richtlijnen die hiernaast vermeld worden en latere amendementen en aanvullingen

Italiano Le norme armonizzate o le specifiche tecniche (designazioni) che sono state applicate in accordo con le regole della buona arte in materia di sicurezza in vigore nella UE sono:

English The harmonised standards or technical specifications (designations) which comply with good engineering practice in safety matters in force within the EU have been applied are:

Français Les normes harmonisées ou les spécifications techniques (désignations) qui ont été appliquées conformément aux règles de la bonne pratique en matière de sécurité en vigueur dans l'UE sont :

Deutsch Die harmonisierten Standards oder technischen Spezifikationen (Bestimmungen), die den Regeln der Kunst hinsichtlich den in der EU geltenden Sicherheitsnormen entsprechen, sind:

Español Las normas armonizadas o las especificaciones técnicas (designaciones) que han sido aplicadas de acuerdo con las reglas de la buena práctica en materia de seguridad vigentes en la UE son:

Português As normas harmonizadas ou as especificações técnicas (designações) que foram aplicadas de acordo com boas regras de engenharia em matéria de segurança em vigor na UE são:

Nederlands De geharmoniseerde normen of technische specificaties (aanwijzingen) die toegepast werden volgens de in de EU van kracht zijnde eisen van goed vakmanschap inzake veiligheid zijn de volgende:

Il fascicolo tecnico è costituito presso:

The technical file is compiled at:

N&W GLOBAL VENDING S.p.A.

**Targhetta di identificazione
Identification label**

Direttive europee European directives	Sostituita da Repealed by
2006/95/CE	2014/35/EU
2006/42/EC	
97/23/EC	
2004/108/EC	2014/30/EU
90/128/EC	2002/72/CE+ 2008/39/CE
80/590/EEC and 89/109/EEC	EC 1935/2004
EC 10/2011	
2002/95/EC	2011/65/EC
2002/96/CE	2012/19/UE

**Norme armonizzate / Specifiche tecniche
Harmonised standards / Technical specifications**

EN 60335-1:2002 + A1:2004 + A11:2004 + A12:2006
+ A2:2006+ A13:2008
EN 60335-2-75:2004 + A1:2005 + A11:2006 +
A2:2008 + A12:2010
EN 62233:2008
EN 55014-1: 2006 + A1: 2009 + A2:2011
EN 55014-2: 1997 + A1: 2001 + A2: 2008
EN 61000-3-2: 2014
EN 61000-3-3: 2013

ANDREA ZOCCHI

C.E.O

Konformitätserklärung



Die Konformitätserklärung in Bezug auf die gesetzlich vorgesehenen europäischen Richtlinien und Normen befindet sich auf der ersten Seite dieser Anleitung, die integraler Teil des Geräts ist.

Auf dieser Seite wird bescheinigt, dass das auf dem Typenschild beschriebene Gerät folgenden Punkten entspricht:

- den geltenden gesetzlichen Bestimmungen der Europäischen Richtlinien (und anschließenden Änderungen und Ergänzungen)
- den geltenden harmonisierenden Standards
- den technischen Spezifikationen (Bestimmungen), die nach den Regeln der Kunst hinsichtlich den in der EU geltenden und auf derselben Seite aufgeführten Sicherheitsnormen entsprechen.

Symbole

In den Geräten können sich je nach Modell folgende Symbole (Gefahrenhinweise) befinden:



Achtung gefährliche Spannung
Vor Entfernen der Abdeckung die Stromversorgung unterbrechen



Achtung
Quetschgefahr für die Hände



Achtung
heiße Oberfläche

Die Gefahrenhinweise müssen gut sichtbar und lesbar sein. Sie dürfen weder verborgen noch entfernt werden. Beschädigte oder unleserliche Etiketten müssen ersetzt werden.

Hinweise

Dieses Dokument richtet sich an technisches Personal und ist in elektronischer Form beim Hersteller erhältlich (reservierter Bereich der Website).

FÜR DIE INSTALLATION

Die Installation und die folgenden Wartungen müssen entsprechend den geltenden Vorschriften von Fachleuten und für den Gebrauch dieses Geräts ausgebildetem Personal ausgeführt werden.

Das Gerät wird ohne Zahlungssystem verkauft; daher haftet ausschließlich derjenige, der dasselbe installiert hat, für Geräte-, Personen- oder Sachschäden.

Das Gerät muss mindestens einmal jährlich von spezialisiertem Personal auf seine Unversehrtheit, sowie auf die Übereinstimmung mit den entsprechenden Normen überprüft werden.

Die Verpackungsmaterialien müssen umweltfreundlich entsorgt werden.

Nur für Heißgetränkeautomaten

Das Gerät ist mit einem automatischen Spülsystem der Mixer und zugehörigem Wasserkreislauf sowie der Brüheinheit ausgestattet.

Falls das Gerät Betriebsunterbrechungen unterliegt (Wochenenden etc.), auch länger als zwei Tage, sollten die automatischen Spülfunktionen aktiviert werden (beispielsweise vor der Nutzung des Automaten).

FÜR DEN GEBRAUCH

Das Gerät kann von Kindern ab 8 Jahren sowie körperlich, sensorisch oder geistig behinderten Personen verwendet werden, wenn sie durch für ihre Sicherheit verantwortliche Personen beaufsichtigt werden oder wenn sie speziell zur Verwendung des Geräts geschult wurden. Das Spielen mit dem Gerät durch Kinder muss seitens der Aufsichtsperson unterbunden werden. Kinder dürfen die Reinigung oder Wartung des Geräts nicht durchführen.

FÜR DIE UMWELT

Es sollten folgende Umweltschutzhinweise beachtet werden:

- zur Reinigung des Geräts ausschließlich biologisch abbaubare Reinigungsmittel verwenden;
- alle zum Auffüllen und zur Reinigung des Geräts verwendeten Produktpackungen vorschriftsmäßig entsorgen;
- durch Ausschalten des Geräts während seiner Nichtbenutzung kann Energie eingespart werden.

FÜR DIE ZERLEGUNG UND VERSCHROTTUNG

Bei der Zerlegung des Geräts wird empfohlen, das Typenschild mit den Geräteeigenschaften zu vernichten.



Dieses Symbol weist darauf hin, dass das Gerät nicht als Hausmüll, sondern gemäß der EU-Richtlinie 2012/19/CE (Waste Electrical and Electronic Equipment - WEEE) und der entsprechenden nationalen Gesetzgebung

entsorgt werden muss, um mögliche negative Folgen für Umwelt und Gesundheit zu verhindern.

Die getrennte Entsorgung des Geräts nach Außerbetriebnahme wird durch den Hersteller organisiert und verwaltet. Setzen Sie sich für die korrekte Entsorgung des Geräts mit dem Händler, bei dem Sie das Gerät gekauft haben, oder mit unserem Kundendienst in Verbindung.

Die widerrechtliche Entsorgung des Geräts durch den Besitzer hat gemäß der geltenden Gesetzgebung administrative Sanktionen zur Folge.

Achtung!

Wenn das Gerät mit einem Kühlsystem ausgestattet ist, enthält die Kühleinheit vom Kyoto-Protokoll geregeltes fluorhaltiges Gas vom Typ HFC-R134a mit Treibhauseffekt mit einem globalen Erwärmungspotential von 1300.



THE INTERNATIONAL CERTIFICATION NETWORK

CERTIFICATE

IQNet and its partner
CISQ/IMQ-CSQ
hereby certify that the organization

N&W GLOBAL VENDING SPA

VIA ROMA 24 - 24030 VALBREMBO (BG)
VIA DEL CHIOSO 13 - 24030 MOZZO (BG)
VIA DELEDDA 16 - 24030 MAPELLO (BG)
VIA SALVO D'ACQUISTO 7/9 - 24050 GRASSOBBIO (BG)

for the following field of activities

Design and manufacturing of coffee-based drink and snack & food dispensers

Refer to quality manual for details of applications to ISO 9001:2008 requirements

has implemented and maintains a

Quality Management System

which fulfills the requirements of the following standard

ISO 9001:2008

Issued on: 2015 - 04 - 28

Expiry date: 2018 - 04 - 27

Registration Number: IT – 12979

The status of validity of the certificate can be verified at <http://www.cisq.com> or by e-mail to fedcisq@cisq.com



Michael Drechsel

President of IQNET



Ing. Claudio Provetti

President of CISQ

IQNet Partners*:

AENOR Spain AFNOR Certification France AIB-Vinçotte International Belgium ANCE-SIGE Mexico APCER Portugal CCC Cyprus
CISQ Italy CQC China CQM China CQS Czech Republic Cro Cert Croatia DQS Holding GmbH Germany
FCAV Brazil FONDONORMA Venezuela ICONTEC Colombia IMNC Mexico Inspecta Certification Finland IRAM Argentina
JQA Japan KFQ Korea MIRTEC Greece MSZT Hungary Nemko AS Norway NSAI Ireland PCBC Poland
Quality Austria Austria RR Russia SII Israel SIQ Slovenia SIRIM QAS International Malaysia
SQS Switzerland SRAC Romania TEST St Petersburg Russia TSE Turkey YUQS Serbia

IQNet is represented in the USA by: AFNOR Certification, CISQ, DQS Holding GmbH and NSAI Inc.

* The list of IQNet partners is valid at the time of issue of this certificate. Updated information is available under www.iqnet-certification.com



THE INTERNATIONAL CERTIFICATION NETWORK

CERTIFICATE

IQNet and its partner
CISQ/IMQ-CSQ
hereby certify that the organization

N&W GLOBAL VENDING SPA

VIA ROMA 24 - 24030 VALBREMBO (BG)

VIA DEL CHIOSO 13 - 24030 MOZZO (BG)

VIA GRAZIA DELEDDA 16 - 24030 MAPELLO (BG)

for the following field of activities

*Design, manufacturing by punching, bending, welding of coils and assembling operations,
and sales of electrical and electromechanical vending machines*

has implemented and maintains a
Environmental Management System
which fulfills the requirements of the following standard

ISO 14001:2004

Issued on: 2013 - 05 - 28

Expiry date: 2016 - 05 - 14

Registration Number: IT - 8753



Michael Drechsel

President of IQNET



Ing. Claudio Provetti

President of CISQ

IQNet Partners*:

AENOR Spain AFNOR Certification France AIB-Vinçotte International Belgium ANCE-SIGE Mexico APCER Portugal CCC Cyprus
CISQ Italy CQC China CQM China CQS Czech Republic Cro Cert Croatia DQS Holding GmbH Germany DS Denmark
FCAV Brazil FONDONORMA Venezuela ICONTEC Colombia IMNC Mexico INNORPI Tunisia
Inspecta Certification Finland IRAM Argentina JQA Japan KFQ Korea MIRTEC Greece MSZT Hungary Nemko AS Norway
NSAI Ireland PCBC Poland Quality Austria Austria RR Russia SII Israel SIQ Slovenia SIRIM QAS International Malaysia
SQS Switzerland SRAC Romania TEST St Petersburg Russia TSE Turkey YUQS Serbia

IQNet is represented in the USA by: AFNOR Certification, CISQ, DQS Holding GmbH and NSAI Inc.

* The list of IQNet partners is valid at the time of issue of this certificate. Updated information is available under www.iqnet-certification.com



THE INTERNATIONAL CERTIFICATION NETWORK

CERTIFICATE

IQNet and its partner
CISQ/IMQ-CSQ
hereby certify that the organization

N&W GLOBAL VENDING SPA

VIA ROMA 24 - 24030 VALBREMBO (BG)
MOZZO (BG) – MAPELLO (BG) – GRASSOBBIO (BG)

for the following field of activities

Design, manufacturing by punching, bending, welding of coils and assembling operations, and sales of electrical and electromechanical vending machines

has implemented and maintains a
Management System
which fulfills the requirements of the following standard

BS OHSAS 18001:2007

Issued on: 2014 – 11 – 28

Expiry date: 2017 – 11 – 27

Registration Number: IT – 97010

The status of validity of the certificate can be verified at <http://www.cisq.com> or by e-mail to fedcisq@cisq.com



Michael Drechsel

President of IQNET



Ing. Claudio Provetti

President of CISQ

IQNet Partners*:

AENOR Spain AFNOR Certification France AIB-Vinçotte International Belgium ANCE-SIGE Mexico APCER Portugal CCC Cyprus
CISQ Italy CQC China CQM China CQS Czech Republic Cro Cert Croatia DQS Holding GmbH Germany
FCAV Brazil FONDONORMA Venezuela ICONTEC Colombia IMNC Mexico Inspecta Certification Finland IRAM Argentina
JQA Japan KFQ Korea MIRTEC Greece MSZT Hungary Nemko AS Norway NSAI Ireland PCBC Poland
Quality Austria Austria RR Russia SII Israel SIQ Slovenia SIRIM QAS International Malaysia
SQS Switzerland SRAC Romania TEST St Petersburg Russia TSE Turkey YUQS Serbia

IQNet is represented in the USA by: AFNOR Certification, CISQ, DQS Holding GmbH and NSAI Inc.

* The list of IQNet partners is valid at the time of issue of this certificate. Updated information is available under www.iqnet-certification.com

Deutsch

INHALT

	SEITE		SEITE
VORWORT	2	PROGRAMMIERUNG	25
GERÄTEKENNUNG UND MERKMALE	2	NORMALBETRIEB	25
IM FALLE EINES DEFEKTS	2	NAVIGATION	26
WENDEN SIE SICH BEI NICHT LÖSBAREN STÖRUNGEN ODER FEHLERHAFTEM BETRIEB BITTE AN:	2	PROGRAMMIERUNG ÖFFNEN	26
TRANSPORT UND LAGERUNG	2	NAVIGATIONSMODUS	26
AUFSTELLEN DES GERÄTS	3	LADEMENÜ	27
TECHNISCHE EIGENSCHAFTEN	3	STATISTIKEN	27
STROMVERBRAUCH	5	UNTERSCHIEDLICHER PREIS	28
AUFFÜLLEN UND REINIGEN	6	VERWALTUNG DER RESTGELDDROHRE	28
HYGIENE UND REINIGUNG	7	TESTAUSGABEN	28
ANWENDUNG VON GERÄTEN FÜR HEISSGETRÄNKE IN OFFENEN BEHÄLTERN	8	TECHNIKERMENÜ	29
BEFEHLE UND INFORMATIONEN	8	FEHLER	29
FÜLLEN VON PRODUKTEN	9	PROGRAMMIERUNG DER PARAMETER	30
KAFFEEBOHNEN	9	STATISTIKEN	37
LÖSLICHE PRODUKTE	9	TEST	39
MILCH	9	VERSCHIEDENES	40
REINIGEN DES SATZBEHÄLTERS	10	WARTUNG	42
REINIGEN VON MIXER UND SPEISEKREISLÄUFEN	10	ALLGEMEINE HINWEISE	42
REINIGEN DER BRÜHEINHEIT	12	HAUPTSCHALTER	42
REINIGEN DES MILCHBEHÄLTERS	12	WARTUNG DER BRÜHEINHEIT	43
REINIGEN UND FÜLLEN DES WASSERBEHÄLTERS	12	REGELMÄSSIGE REINIGUNG	44
AUSSERETRIEBSTELLUNG	12	REINIGEN VON MIXER UND SPEISEKREISLÄUFEN	44
SERVICEFUNKTIONEN	12	REINIGEN DES FACHS UND DER BEHÄLTER FÜR LÖSLICHE PRODUKTE	46
REINIGEN DES CAPPUCCINATORE	13	FUNKTION DER SCHALTKARTEN	46
INSTALLATION	14	CPU-AKTUATORKARTE	47
AUSPACKEN DES GERÄTS	15	SOFTWAREAKTUALISIERUNG	48
WASSERVERSORGUNG	15	SCHALTKARTE ANWENDERSCHNITTSTELLE	48
STROMANSCHLUSS	16	BOILER-SCHALTKARTE	49
MONTAGE DES ZAHLUNGSSYSTEMS	17	ERWEITERUNGSKARTE ZAHLUNGSSYSTEME	49
ENTKALKER	17	THERMOSICHERUNG BOILER	50
EINSETZEN DER SCHILDER	17	ANHANG	51
ERSTE INBETRIEBNAHME	18		
FÜLLEN DES WASSERKREISLAUFS	18		
INITIALISIERUNG	19		
ERSTE DESINFIZIERUNG	19		
FUNKTION	20		
ZYKLUS BRÜHEINHEIT MIT FESTER KAMMER	20		
AUSGABEZYKLUS KOFFEINFREIER KAFFEE	21		
AUSGABEZYKLUS MILCH	21		
KONTROLLE UND EINSTELLUNG DER TARIERUNGEN	21		
VOLUMENEINSTELLUNG DER BRÜHKAMMER	22		
EINSTELLUNG DER KAFFEEMENGE	23		
BOILERTEMPERATUR	24		
MILCHTARIERUNG	24		

Vorwort

Die zur Ausstattung gehörende technische Dokumentation ist ergänzender Teil des Geräts und muss dieses daher bei jedem Orts- oder Eigentümerwechsel begleiten, um von den Bedienern eingesehen werden zu können.

Vor Installation und Gebrauch des Geräts muss der Inhalt des mitgelieferten Handbuchs gelesen und verstanden worden sein. Es enthält wichtige Informationen über die Sicherheit bei der Installation, sowie über die Benutzung und die Wartung des Geräts.

Das Handbuch ist in drei Kapitel unterteilt.

Im **ersten Kapitel** werden die üblichen Befüllungs- und Reinigungsvorgänge in den Gerätebereichen beschrieben, die ausschließlich mit den Türschlüsseln ohne Anwendung anderer Werkzeuge zugänglich sind.

Im **zweiten Kapitel** sind die Anleitungen für die korrekte Installation und die erforderlichen Informationen zur bestmöglichen Nutzung der Geräteleistungen enthalten. Im **dritten Kapitel** wird die Wartung beschrieben, für welche man zum Zugang zu den potentiell gefährlichen Bereichen Spezialwerkzeug verwenden muss.

Die im zweiten und dritten Kapitel beschriebenen Vorgänge dürfen nur von Fachpersonal mit gerätetechnischen Kenntnissen, sowohl für die elektrische Sicherheit als auch die Hygienevorschriften, durchgeführt werden.

GERÄTEKENNUNG UND MERKMALE

Jedes Gerät besitzt eine eigene Seriennummer, die aus dem Typenschild zu entnehmen ist, das sich auf der Türinnenseite befindet.

Das Typenschild (siehe Abbildung) ist die einzige vom Hersteller anerkannte Maschinenkennung, es enthält alle Daten, die es dem Hersteller ermöglichen, technische Informationen jeder Art schnell und sicher mitzuteilen und die Ersatzteillieferung

IM FALLE EINES DEFEKTS

In den meisten Fällen sind eventuelle kleine technische Schwierigkeiten durch einen kurzen Eingriff behebbar. Wir empfehlen daher, sich das vorliegende Handbuch genau durchzulesen, bevor Sie sich mit dem Hersteller in Verbindung setzen.

WENDEN SIE SICH BEI NICHT LÖSBAREN STÖRUNGEN ODER FEHLERHAFTEM BETRIEB BITTE AN:

N&W GLOBAL VENDING S. p. A.
Via Roma 24
24030 Valbrembo
Italy - Tel. +39 035606111

TRANSPORT UND LAGERUNG

Zwecks Vermeidung von Schäden am Gerät, muss dieses besonders vorsichtig geladen bzw. entladen werden. Das Gerät kann mit einem maschinellen oder manuellen Handhubwagen angehoben werden. Dazu sind die Schaufeln unterhalb desselben anzubringen.

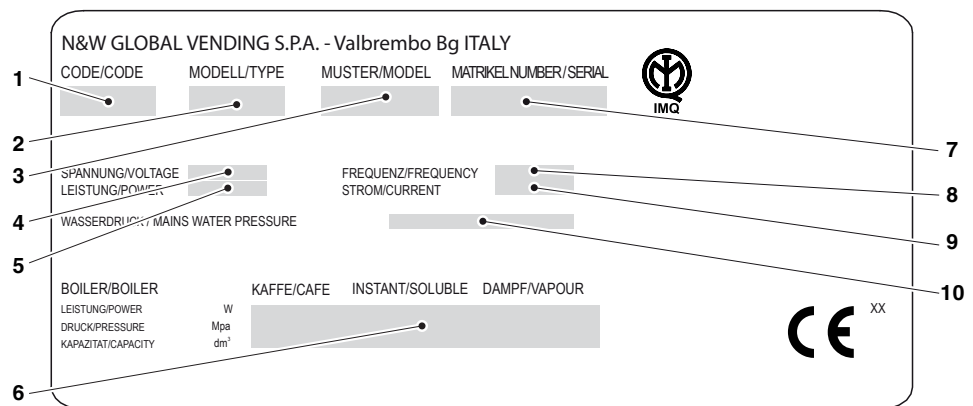
Es muss hingegen vermieden werden, das Gerät:

- zu kippen;
- mit Seilen oder ähnlichem zu ziehen;
- mit Seitengriffen anzuheben;
- mit Anschlagmitteln oder Seilen zu heben
- oder seine Verpackung zu rütteln.

Für die Lagerung wird ein trockener Raum benötigt und die Temperatur muss zwischen 0° und 40°C betragen. Mit der Originalverpackung können nicht mehrere Geräte aufeinander gestellt werden. Dabei ist die durch die Pfeile auf der Packung angezeigte Senkrechtposition beizubehalten.

Fig. 1

- 1- Produktcode
- 2- Typ
- 3- Modell
- 4- Betriebsspannung
- 5- Stromaufnahme
- 6- Boilerdaten
- 7- Seriennummer
- 8- Frequenz
- 9- Strom
- 10- Eigenschaften Wassernetz



AUFSTELLEN DES GERÄTS

Das Gerät darf nicht im Freien aufgestellt werden. Es ist in trockenen Räumen mit Temperaturen von 5° bis 34°C und **von Wärmequellen entfernt** aufzustellen, in denen keine Wasserstrahlen für die Reinigung verwendet werden (z.B. Großküchen etc.).

Damit das Gerät vorschriftsmäßig belüftet werden kann, muss es 4 cm von der Wand entfernt aufgestellt werden. Es darf in keinem Fall mit Tüchern oder ähnlichem abgedeckt werden.

Das maximale Gefälle darf 2 Grad nicht übersteigen, gegebenenfalls mit den verstellbaren Füßen ausgleichen.

Aufstellen auf einem Unterbau

Das Gerät kann auf einem Tisch oder einem anderen angemessenen Gestell angebracht werden (empfohlene Höhe 800 mm).

Bei Bedarf wird empfohlen, den eigens dafür vorgesehenen Unterschrank zu verwenden, in den die Auffangschale für Rückstände, der Bausatz für die Wasserversorgung und bei sehr hartem Wasser der Enthärter eingebaut werden können.

TECHNISCHE EIGENSCHAFTEN

Höhe	mm.	546
Breite	mm.	331
Tiefe	mm.	528
Ausmaße bei geöffneter Tür	mm	724
Höhe Unterbau	mm.	830
Gewicht	Kg.	28
Versorgungsspannung	V~	230/240
Frequenz	V~	50/60
maximale Leistung*	W	2030
maximale Leitung (mit Cappuccinatore)*	W	3250

* Siehe Typenschild.

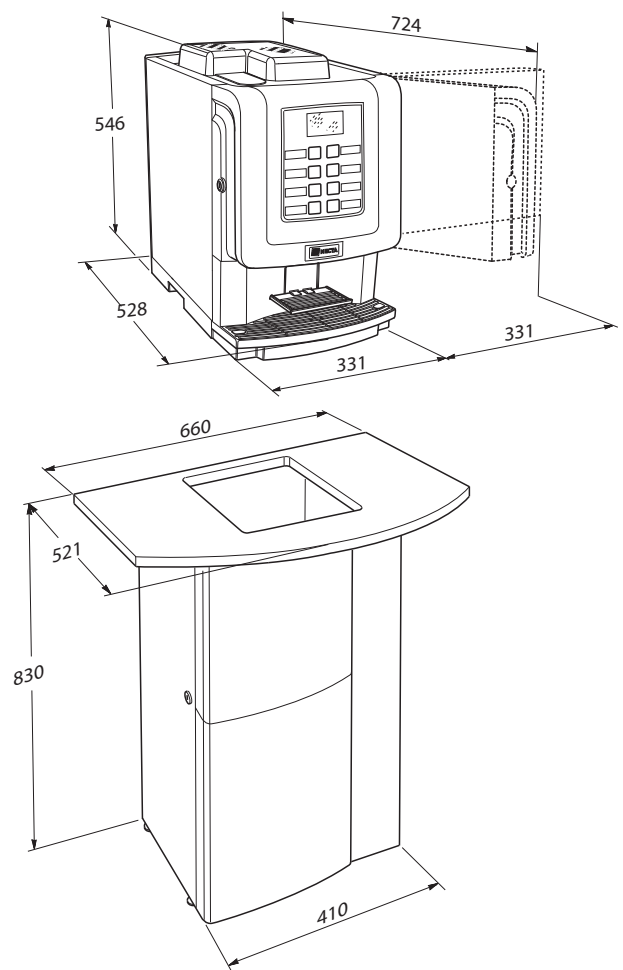


Fig. 2

GERÄUSCHPEGEL

Äquivalenter gewogener Dauer-Schalldruckpegel unter 70 dB.

ZAHLUNGSSYSTEM

Das Gerät kann mit den entsprechenden Kits Zahlungssysteme mit dem Executive-, MDB- oder BDV-Protokoll montieren.

Die Systeme müssen im entsprechenden seitlichen Modul (optional) angebracht werden.

VERKAUFSPREISE

Das Gerät ist in der Lage, bis zu 4 verschiedene Preise für jede Auswahl zu verwalten.

Die Preise können entsprechend der eingestellten Zeitspanne aktiviert werden (Standard oder Angebot).

Die Preise sind in 4 Listen gruppiert und können für jede der 4 Listen sowohl global (gleicher Preis für alle Auswahlen) oder Einzelwahlen programmiert werden.

WASSERVERSORGUNG

- Leitungsnetz: mit einem Wasserdruck zwischen 0.05 und 0.85 MPa (0.5 und 8.5 bar)

oder

- Behälter: im Gerät untergebracht; Behälter mit anderen Fassungsvermögen können in einem externen Modul oder dem Unterbau verstaut werden.

EINSTELLMÖGLICHKEITEN

- Körnung Bohnenkaffee
- Dosis Bohnenkaffee
- Volumendosierung des Wassers;
- Zeitdosierung löslicher Produkte.
- Zeitdosierung der Milch (nur mit Cappuccinatore)
- Temperaturregelung des Boilers vom Menü.

FREIGABEN

- Wasser vorhanden
- Kaffee vorhanden
- Betriebstemperatur des/der Boiler erreicht
- Kaffeesatzbehälter vorhanden
- Tropfschale vorhanden

SICHERUNGEN

- Hauptschalter
- Türschalter
- Schalter oberes Paneel
- Kaffeesatzbehälter vorhanden
- Tropfschale vorhanden
- Boiler-Sicherheitsthermostat mit Handrückstellung
- Schwimmerverkantung im Air-break (nur bei Netzversorgung)
- Überlauf-Elektroventil (nur bei Netzversorgung)
- zeitgesteuerter Schutz für:
 - Pumpe
 - Getriebemotor Kaffeereinheit
 - Mühle
- Thermosicherung für:
 - Motordosiervorrichtungen
 - Getriebemotor Kaffeereinheit
 - Elektromagneten
 - Pumpe
 - Milchpumpe (nur mit Cappuccinatore)
 - Mixermotoren
 - Mahlmotor
- Sicherungsschutz
 - Transformator für Kartenspeisung

FASSUNGSVERMÖGEN DER BEHÄLTER

Das Fassungsvermögen der Behälter wird in Gramm angegeben und kann je nach spezifischem Produktgewicht von den unten stehenden Angaben abweichen

- Behälter zu 1,80 Liter Kaffeebohnen	760 g
- Behälter zu 0.85 Liter Kaffeebohnen	350 g
- Behälter lösliche Produkte Schokolade	650 g

STROMVERBRAUCH

Der Stromverbrauch des Automaten hängt von mehreren Faktoren ab, wie z.B. der Temperatur und Belüftung des Raumes, in dem sich das Gerät befindet, der Wassertemperatur am Eingang, der Boilertemperatur usw. Der oben aufgeführte Energieverbrauch stellt einen Richtwert dar:

Erreichen der Betriebstemperatur	Wh	28
Für 24h Stand-by	Wh	833

MODELL MIT CAPPUCCINATORE

Erreichen der Betriebstemperatur	Wh	87,8
Für 24h Stand-by	Wh	1790

Der auf Durchschnittswerten basierende oben aufgeführte Energieverbrauch stellt einen Richtwert dar.

ZUBEHÖR

An dem Gerät kann eine Vielfalt an Zubehör montiert werden, um die Leistungseigenschaften zu variieren. Die Montage-Sets enthalten Montageanleitungen, die genau einzuhalten sind, um die Sicherheit des Geräts zu gewährleisten.

Wichtig!!

Bei Verwendung von nicht durch den Hersteller freigegebenen Kits sind die Sicherheitsstandards nicht gewährleistet, insbesondere bei unter Spannung stehenden Komponenten.

Der Hersteller übernimmt keine Haftung bei Verwendung von nicht freigegebenen Komponenten.

Die Montage und die anschließenden Abnahmen müssen durch geschultes Fachpersonal erfolgen, das sowohl hinsichtlich der Sicherheit, als auch den hygienischen Normen mit dem Gerät vertraut ist.

Kapitel 1

Auffüllen und Reinigen

HAUPTSCHALTER

An der Außenseite des Geräts befindet sich ein Hauptschalter, der die Stromversorgung unterbricht.

Achtung !!!

Das Klemmenbrett zur Aufnahme des Stromkabels, der Sicherungen und des Antistörfilters bleiben in jedem Fall unter Spannung.

TÜRSCHALTER

Bei geöffneter Tür ist kein Zugriff auf unter Spannung stehende Komponenten möglich.

Die Auffüll- und Reinigungsarbeiten können in voller Sicherheit durchgeführt werden.

SCHALTER OBERES PANEEL

Bei geöffnetem oberem Paneel ist kein Zugriff auf unter Spannung stehende Komponenten möglich.

Die Auffüll- und Reinigungsarbeiten können in voller Sicherheit durchgeführt werden.

Alle Arbeiten, die am unter Spannung stehenden Gerät durchgeführt werden müssen, sind ausschließlich von fachkundigem Personal auszuführen, welches über die spezifischen Gefahren dieses Zustands informiert ist.

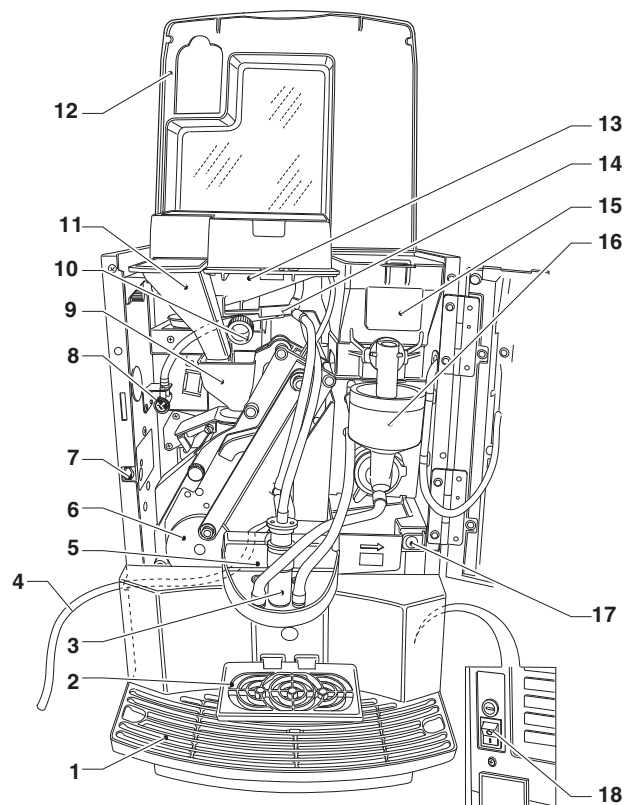


Fig. 3

- 1- Tropfschale
- 2- klappbare Tassenstütze
- 3- Milker-Düse (Modell mit Cappuccinatore)
- 4- Milchschauch (Modell mit Cappuccinatore)
- 5- Düsenhalter
- 6- Brüheinheit
- 7- Türschalter
- 8- Sperrhahn Milchschaum (Modell mit Cappuccinatore)
- 9- Kaffeetrichter
- 10- Drehknopf Mahlgradeinstellung
- 11- Rutsche koffeinfreier Kaffee (nur einige Modelle)
- 12- oberes Paneel
- 13- Behälter Bohnenkaffee
- 14- Schieber Kaffeebehälter
- 15- Behälter lösliches Pulver
- 16- Mixer
- 17- Freigabetaste Düsenhalter
- 18- externer Hauptschalter

MODELL MIT VOLUMENDOSIERER

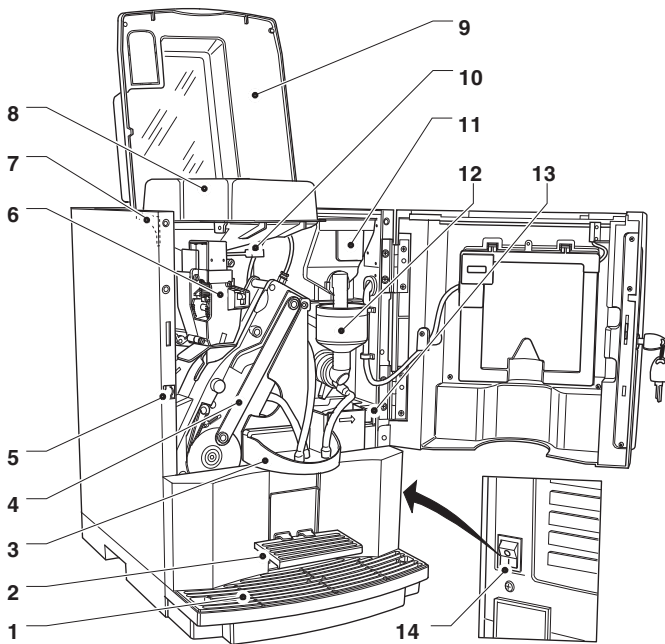


Fig. 4

- 1- Tropfschale
- 2- klappbare Tassenstütze
- 3- Düsenhalter
- 4- Brühinheit
- 5- Türschalter
- 6- Dosierer
- 7- Schalter oberes Paneel
- 8- Behälter Bohnenkaffee
- 9- oberes Paneel
- 10- Schieber Kaffeebehälter
- 11- Behälter lösliches Pulver
- 12- Mixer
- 13- Freigabetaste Düsenhalter
- 14- externer Hauptschalter

HYGIENE UND REINIGUNG

Diese Bedienungsanleitung weist auf die potentiell kritischen Punkte hin und enthält die Angaben zur Kontrolle möglicher bakterieller Verbreitung.

Gemäß den geltenden Sicherheits- und Gesundheitsbestimmungen muss der Gerätebetreiber die Selbstkontrolle laut Richtlinie HACCP (Hazard Analysis Critical Control Point) und der jeweiligen nationalen Gesetzgebung umsetzen.

Bei der Installation sind die Wasserkreisläufe und die mit Nahrungsmitteln in Berührung stehenden Teile gründlich zu reinigen, damit die Bakterien, die sich eventuell während der Lagerung gebildet haben, vollkommen entfernt werden.

Es wird empfohlen, die Desinfektionsmittel auch zur Reinigung von Flächen zu verwenden, die nicht unmittelbar mit den Nahrungsmitteln in Berührung kommen. Einige Geräteteile können durch die Verwendung aggressiver Reinigungsmittel beschädigt werden. Der Hersteller lehnt jegliche Haftung bei Nichtbeachtung der obigen Anweisungen oder für Schäden ab, die durch den Gebrauch von aggressiven oder giftigen chemischen Substanzen verursacht worden sind

Vor Wartungseingriffen, die den Ausbau von Komponenten erforderlich machen, muss das Gerät vom Netz getrennt werden.

ANWENDUNG VON GERÄTEN FÜR HEISSGETRÄNKE IN OFFENEN BEHÄLTERN

(z.B. Plastikbecher, Keramiktassen, Kannen)

Getränkespender für offene Behälter sind ausschließlich für den Verkauf und Ausschank folgender Getränke zu verwenden:

- Brühen von Bohnenkaffee

- lösliche oder gefriergetrocknete Produkte.

Diese Produkte müssen vom Hersteller als in offenen Behältern „für Automaten geeignet“ ausgewiesen sein.

- Ausgabe von gekühlter pasteurisierter Milch oder H-Milch, die von einem externen Behälter angesaugt wird. (nur Modelle mit Cappuccinatore)

Die Produkte müssen den Herstellerangaben entsprechend bezüglich Lagerung, Temperatur und Haltbarkeitsdatum aufbewahrt werden.

Die ausgegebenen Getränke müssen sofort verzehrt werden und dürfen nicht für einen späteren Verzehr aufbewahrt und/oder verpackt werden.

Jede abweichende Verwendung gilt als unsachgemäß und ist potentiell gefährlich.

BEFEHLE UND INFORMATIONEN

Die Schilder mit dem Menü und den Anweisungen werden dem Gerät beigelegt und müssen bei der Installation eingesetzt werden, wobei auf die Dosiertabelle Bezug zu nehmen ist.

Auf der Außenseite der Tür befinden sich die Steuerungen und Informationen für den Anwender.

In dem Gerät sind an der rechten Seite der Tastenschaltkarte die Programmieraste für den Zugriff auf die Gerätefunktionen und die Mixer-Spültaste angebracht.

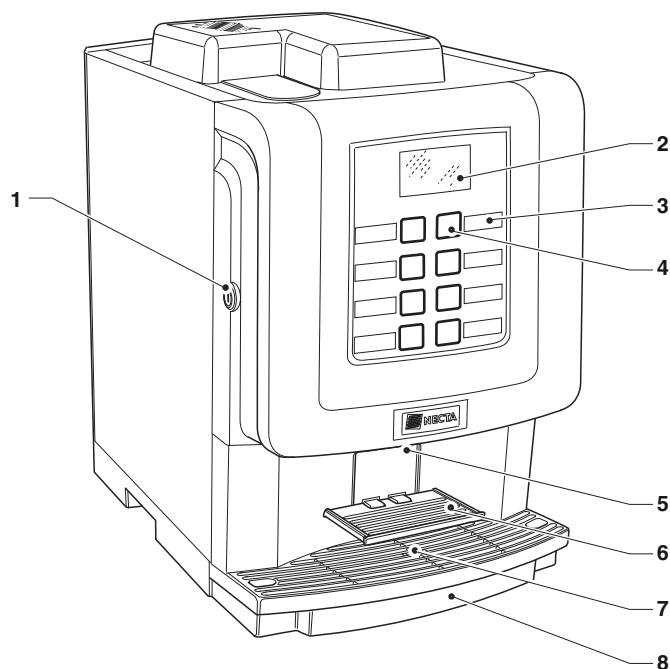


Fig. 5

- 1- Schloss
- 2- Display
- 3- Wahlschilder
- 4- Wahltasten
- 5- Ausgabedüsen
- 6- Tassenstütze
- 7- Schwimmer Anzeige
- 8- Tropfschale

FÜLLEN VON PRODUKTEN

Vor der Befüllung ist sicherzustellen, dass die Produkte den Herstellerangaben entsprechend aufbewahrt wurden, was Lagerung, Lagertemperatur und Haltbarkeitsdatum betrifft.

Die Produkte wie folgt einfüllen.

Die Produkte können auch in teilweise gefüllte Behälter gegeben werden.

KAFFEEBOHNEN

Die Klappe anheben und den Kaffeebehälter füllen, dabei sicherstellen, dass der Verschluss vollständig geöffnet ist.

Es wird empfohlen, hochwertigen Bohnenkaffee zu verwenden, um auf Verunreinigung zurückführbare Gerätestörungen zu vermeiden.

LÖSLICHE PRODUKTE

Die Klappe anheben und den Behälter für lösliche Produkte mit dem auszugebenden Produkt füllen.

Das Pulver ohne zu pressen in den Behälter geben, um Verklumpungen zu vermeiden.

Sicherstellen, dass das Produkt keine Klumpen enthält.

MILCH

Nur Modelle mit Cappuccinatore

Die Milch wird mit einem Schlauch aus dem Milchbehälter entnommen.

Nur pasteurisierte Milch oder H-Milch verwenden.

Für die Aufbewahrung der Milch ist sich genau nach den Herstellerangaben zu richten, was Lagerung, Lagertemperatur und Haltbarkeitsdatum betrifft.

Um Fließprobleme zu vermeiden, den Milchbehälter auf derselben Fläche des Geräts abstellen.

Der Absaugschlauch muss bis auf den Boden des Milchbehälters reichen und keine Windungen aufweisen.

Die Milch muss entsprechend den Hygiene- und Sicherheitsbestimmungen behandelt werden.

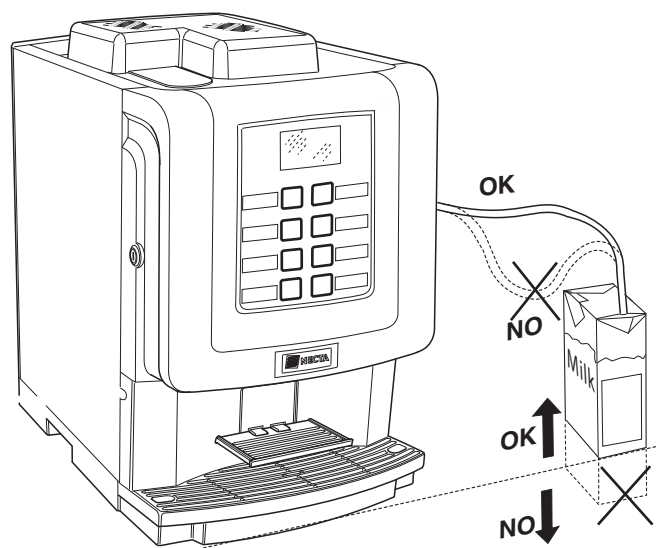


Fig. 6

REINIGEN DES SATZBEHÄLTERS

TROPFSCHALEN

Wenn die Schwimmer-Anzeige aus dem Gitter erscheint, muss die Tropfschale baldmöglichst geleert werden. Es wird empfohlen, nicht auf die Anzeige zu warten, sondern die Schale regelmäßig zu leeren.

Die Tropfschale folgendermaßen entfernen:

- Die Tropfschale an den Seiten anfassen, leicht anheben und herausnehmen
- Die Tropfschale leeren und mit einem neutralen Reiniger waschen

SATZBEHÄLTER

Das Fassungsvermögen des Kaffeebehälters liegt über dem des Satzbehälters (außer bei Nutzung des Unterbaus).

Die Steuersoftware des Geräts zeigt auf dem Display das Erreichen der max. Zahl ausgegebener Kaffees mit dem Hinweis „Behälter leeren“ an

Nach einigen Eingaben wird das Gerät gesperrt.

Fehlt der Satzbehälter, bleibt das Gerät für die Ausgabe von löslichen Getränken verfügbar und auf dem Display erscheint der Hinweis „Behälter einsetzen“

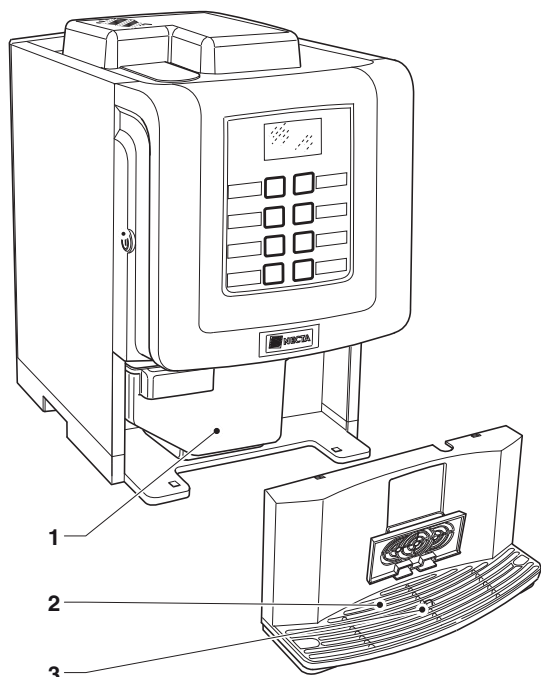


Fig. 7

- 1- Satzbehälter
- 2- Schwimmer Anzeige
- 3- Tropfschale

REINIGEN VON MIXER UND SPEISEKREISLÄUFEN

Je nach Betriebsbedingungen und Wasserqualität bei Installation und mindestens einmal wöchentlich den Mixer und die Getränkeleitungen gründlich desinfizieren, um die Hygiene der ausgegebenen Produkte zu gewährleisten.

Für die Reinigung auf keinen Fall einen Wasserstrahl verwenden.

Für Modelle mit Cappuccinatoren muss neben den hier beschriebenen Schritten die automatische Reinigung des Cappuccinatoren täglich ausgeführt werden.

Die zu reinigenden Teile sind:

- Produktfach, Produkttrichter, Mixer und Leitung zur Ausgabe des löslichen Getränks;
- Ausgabedüsen;
- Milker-Düse (Modell mit Cappuccinatoren)
- Düsenhalter;

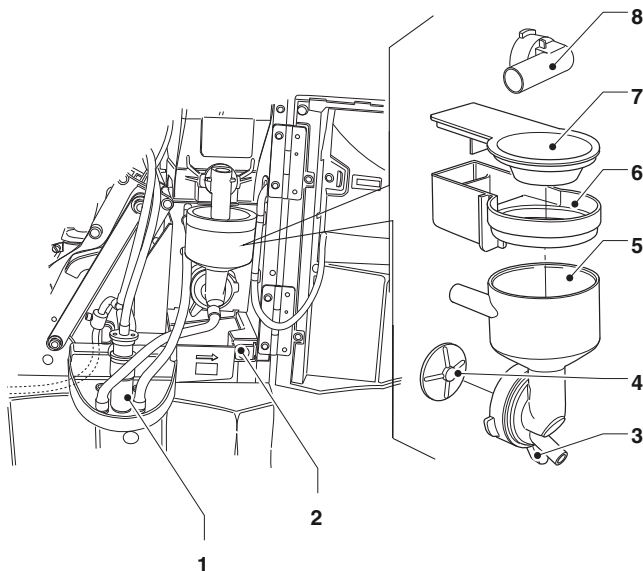


Fig. 8

- 1- Milker-Düse (Modell mit Cappuccinatoren)
- 2- Freigabetaste Düsenhalter
- 3- Befestigungsring Wassertrichter
- 4- Mischflügelrad
- 5- Wassertrichter
- 6- Pulver-Ablagefach
- 7- Trichter lösliches Pulver
- 8- Öffnung Pulverzuführung

Zur Reinigung der Mixer folgendermaßen vorgehen:

- die Öffnung der Produktzuführung nach oben drehen
- den Befestigungsring des Wassertrichters gegen den Uhrzeigersinn drehen und die Produkttrichter, die Produktfächer und die Wassertrichter entfernen
- das Mischerflügelrad abschrauben; zum Ausbau des Flügelrads mit dem Finger die Scheibe auf der Welle des Mixermotors festhalten

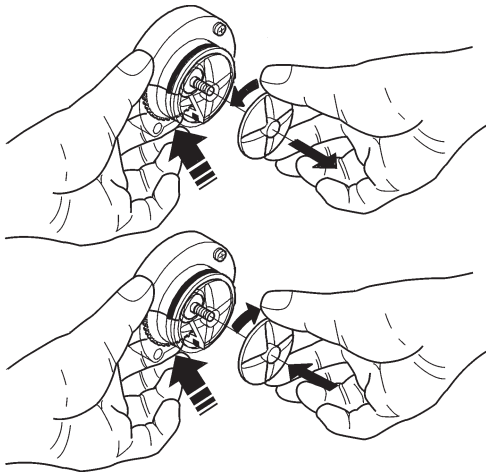


Fig. 9

Die Desinfizierung mit entkeimenden Produkten ausführen.

- die Komponenten zirka 20' in einen zuvor mit Desinfektionsmittel vorbereiteten Behälter legen, sorgfältig und gegebenenfalls mit einem Flaschenputzer und Bürsten die Reste und sichtbaren Filme entfernen;
- die Komponenten sorgfältig ausspülen und abtrocknen
- die Flügelräder der Mixer montieren
- den Wassertrichter einsetzen und den Befestigungsring im Uhrzeigersinn drehen
- die Produktbehälter und Trichter montieren
- die Öffnung der Produktzuführung nach unten drehen

Nach der Montage der Komponenten müssen:

- Die Spülung durchgeführt werden, wobei einige Tropfen Desinfektionsmittel in die verschiedenen Trichter zu geben ist.
- Nach der Desinfektion die Komponenten mit reichlich Wasser gespült werden, um alle Reste der verwendeten Lösung zu beseitigen.

Alle Arbeiten, die am unter Spannung stehenden Gerät durchgeführt werden müssen, sind AUSSCHLISSLICH von fachkundigem Personal auszuführen, welches über die spezifischen Gefahren dieses Zustands informiert ist.

REINIGEN DER MILKER-DÜSE

Nur Modelle mit Cappuccinatore

Die Milker-Düse besteht aus trennbaren Komponenten für eine leichte Zerlegung und Reinigung.

Zur Reinigung folgendermaßen vorgehen:

- die Milker-Düse aus der Düsenhalterung nehmen
- in seine Komponenten zerlegen und mit Reinigungsmittel spülen, dabei sorgfältig und gegebenenfalls mit einem Flaschenputzer und Bürsten die Reste und sichtbaren Filme entfernen

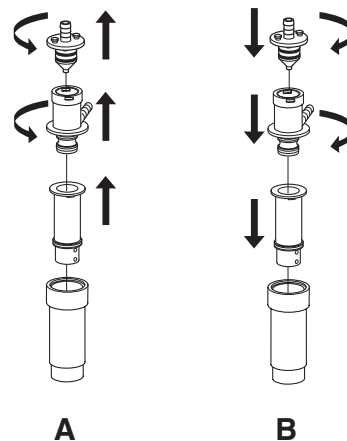


Fig. 10

- A- Ausbau
- B- Einbau

REINIGEN DER BRÜHEINHEIT

Nach jedem Füllen oder mindestens einmal wöchentlich sollten die externen Teile der Kaffeereinheit von eventuellen Staubresten befreit werden, insbesondere im Bereich des Kaffeetrichters, der Filter und der Schieber.

REINIGEN DES MILCHBEHÄLTERS

Nur Modelle mit Cappuccinatoren

Täglich oder nach dem Betrieb muss der Milchbehälter entleert und desinfiziert werden, dabei sorgfältig und gegebenenfalls mit einem Flaschenputzer und Bürsten die Reste und sichtbaren Filme entfernen.

REINIGEN UND FÜLLEN DES WASSERBEHÄLTERS

Bei Geräten mit Wasserbehälter muss der Behälter mindestens einmal wöchentlich gereinigt werden:

- Das restliche Wasser aus dem Behälter ausleeren
- Den Behälter desinfizieren, gegebenenfalls mit einem Flaschenputzer und Bürsten die Reste und sichtbaren Filme entfernen
- Den Behälter ganz mit Trinkwasser auffüllen (Markierung am Behälter)

AUSSERRETRIEBSTELLUNG

Soll das Gerät aus beliebigen Gründen für einen über die Verfalldaten der Produkte liegenden Zeitraum ausgeschaltet werden, ist folgendes erforderlich:

- die Behälter vollständig entleeren und mit dem Reinigungsmittel für den Mixer gründlich waschen
- die Mühlen vollständig leeren durch Ausgabe bis zur Leeranzeige.
- den Milchkreislauf (nur Modelle mit Cappuccinatoren), die Brüheinheit und die Mixer reinigen.
- den Sperrhahn an der Wasserleitung schließen und den Wasserkreislauf vollständig leeren
- das Gerät vom Stromnetz trennen.

SERVICEFUNKTIONEN

Einige vom Programmiermenü steuerbare Schritte können direkt bei geschlossener Tür nach Eingabe eines Passworts ausgeführt werden.

Die Taste 7 länger als zwei Sekunden gedrückt halten. Das jeweilige Passwort eingeben für:

- mehrfache aufeinander folgende Ausgaben in eine Kanne (Jug Facilities);
- Gratisausgabe einer Eingabe (nur Modelle mit Zahlungssystem)
- Sperre/Freigabe der Tastatur.
Bei Sperrung erscheint auf dem Display „SERVICE UNTERBROCHEN“
- Mixerspülung.
Die Mixerspülung muss täglich und nach dem Auffüllen des Geräts ausgeführt werden, um zu verhindern, dass versehentlich (während der Füllung) verlorenes Produkt den Mischer verstopft.
- Spülung Cappuccinatoren (nur Modelle mit Cappuccinatoren)
die Spülung des Cappuccinatoren muss mindestens einmal täglich und/oder immer dann durchgeführt werden, wenn die Ausgabe von Milch (für eine Weile) unterbrochen wird.

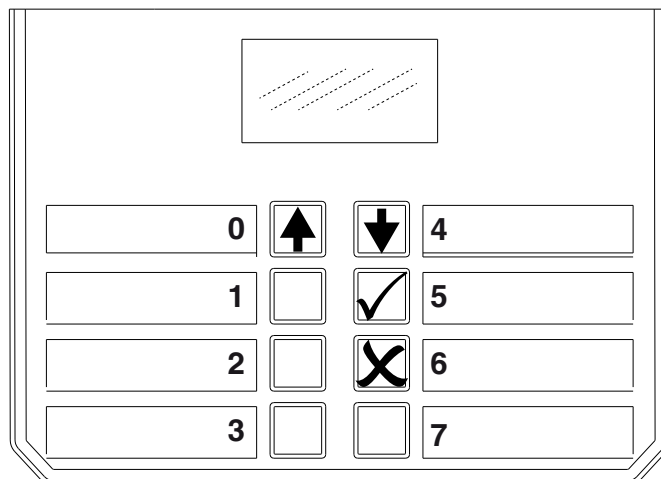


Fig. 11

REINIGEN DES CAPPUCCINATORE

Nur Modelle mit Cappuccinatore

Der Cappuccinatore muss nach dem Betrieb oder je nach Verwendung des Geräts häufiger gereinigt werden. Die Reinigung des Cappuccinatore (mit Reinigungsmittel) wird bei Inbetriebnahme des Geräts automatisch angefragt, falls dies in den vorherigen 24 Stunden nicht geschehen ist.

Ausschließlich Spezialprodukte für Cappuccinatore verwenden. (getestete Produkt Kamareta Milk Clean)

Zur Verwendung dieser Produkte ist sich streng an die Herstellerangaben zu halten bezüglich der Lagerung, Handhabung, Dosierung und Verwendung; aufmerksam die Sicherheitshinweise durchlesen.

Spülen Milch

Bestätigen?

Den Schritt bestätigen, um den Reinigungszyklus zu aktivieren.

Die Reinigung kann durch Drücken einer beliebigen anderen Taste übersprungen werden.

Alle anschließenden Schritte erfordern einen manuellen Eingriff des Bedieners und müssen bestätigt werden

Die Reihenfolge ist:

Milch entfernen

Bestätigen?

den Schlauch aus dem Milchbehälter nehmen

Reinigungsmittel hinzufügen

Bestätigen?

den Milchschauch in einen Behälter mit Reinigungslösung eingeben;

Reinigungszyklus

Bestätigen?

Bei Bestätigung fließt das Reinigungsmittel durch den Milchkreislauf.

Eine Schale verwenden, um das aus den Düsen tretende Reinigungsmittel aufzufangen.

Nach Zyklusende erscheint der Hinweis

Reinigungsmittel entfernen

Bestätigen?

Den Schlauch aus dem Behälter mit dem Reinigungsmittel nehmen und in einen Behälter mit sauberem Wasser eingeben.

Wasser hinzufügen

Bestätigen?

Bestätigen, um den Spülzyklus zu aktivieren.

Clean-Zyklus

Bestätigen?

Anschließend

Milch hinzufügen

Bestätigen?

Den Schlauch in den Milchbehälter zurückgeben.

Kapitel 2 Installation

Die Installation und die darauf folgenden Wartungsarbeiten müssen bei **unter Spannung stehendem Gerät** erfolgen und dürfen daher nur durch für das Gerät geschultes und über die Gefahren dieses Zustands unterrichtetes Fachpersonal ausgeführt werden. Das Gerät ist in trockenen Räumen mit Temperaturen von 2° bis 32°C aufzustellen, in denen keine Wasserstrahlen für die Reinigung verwendet werden. (z.B. Großküchen usw.).

Bei der Installation müssen die Wasserkreisläufe und die mit Lebensmitteln in Berührung tretenden Materialien desinfiziert werden, um eventuell während der Lagerung gebildete Bakterien zu eliminieren.

HAUPTSCHALTER

An der Außenseite des Geräts befindet sich ein Hauptschalter, der die Stromversorgung unterbricht.

Achtung !!!

Das Klemmenbrett zur Aufnahme des Stromkabels, der Sicherungen und des Antistörfilters bleiben in jedem Fall unter Spannung.

TÜRSCHALTER

Bei geöffneter Tür ist kein Zugriff auf unter Spannung stehende Komponenten möglich.

Es bleiben nur durch Abdeckungen geschützte und mit dem Hinweis



„Vor Öffnen der Abschirmung die Stromversorgung unterbrechen“ versehene Komponenten unter Spannung.

Den Schlüssel einstecken, um das Gerät (bei geöffneter Tür) mit Strom zu versorgen.

Der Einschaltsschlüssel darf in keinem Fall im Gerät gelassen werden, sondern muss durch das für den Gerätebetrieb geschulte Fachpersonal aufbewahrt werden.

SCHALTER OBERES PANEEL

Bei geöffnetem oberem Paneel ist kein Zugriff auf unter Spannung stehende Komponenten möglich.

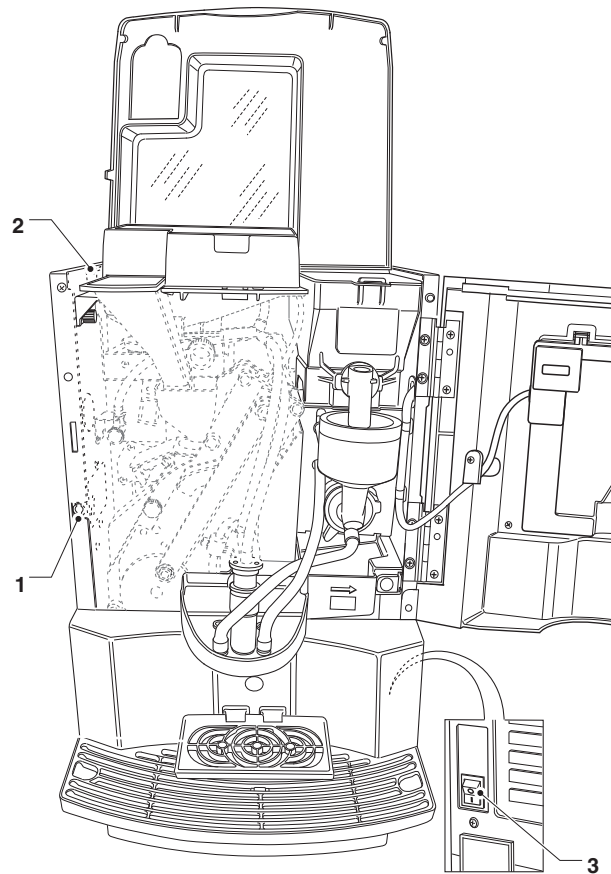


Fig. 12

- 1- Türschalter
- 2- Schalter oberes Paneel
- 3- Hauptschalter

AUSPACKEN DES GERÄTS

Nach Entfernen der Verpackung das Gerät auf Unversehrtheit überprüfen.

Bei Zweifel das Gerät nicht verwenden.

Die Verpackungsmaterialien (Kunststofftüten, Styropor, Nägel etc.) von Kindern fernhalten, da sie eine potentielle Gefahrenquelle darstellen.

Die Verpackungsmaterialien müssen durch autorisierte Fachbetriebe entsorgt und weiterverwertet werden.

Wichtig!!

Das Gerät muss so aufgestellt werden, dass die Neigung 2° nicht übersteigt.

Gegebenenfalls mit den beiliegenden verstellbaren Füßen regulieren.

WASSERVERSORGUNG

Das Gerät wird mit Trinkwasser versorgt, wobei auf die am Installationsort geltenden Bestimmungen zu achten ist.

WASSERVERSORGUNG DURCH BEHÄLTER

Bei Modellen mit Behälter, den Behälter desinfizieren und anschließend mit Trinkwasser füllen

WASSERVERSORGUNG DURCH DAS LEITUNGSNETZ

Nur für Modelle mit Wasserversorgung durch das Leitungsnetz.

Der Leitungsdruck muss zwischen 0.05 und 0.85 MPa (0,5-8,5 bar) liegen.

Das Wasser aus der Leitung fließen lassen, bis es klar und sauber ist.

Die Wasserleitung mit einem für den Leitungsdruck und für Lebensmittel geeigneten Schlauch (Innendurchmesser min. 6 mm - auch als Kit erhältlich) an das Elektroventil der Wasserzufuhr schließen (Anschluss ¾").

Es wird empfohlen, netzseitig vor dem Gerät an einem zugänglichen Ort ein Sperrventil zu installieren.

Für den Anschluss des Geräts an das Leitungsnetz immer neue Dichtungen und Schläuche verwenden.

Kein eventuell bereits vorhandenes Material verwenden.

ÜBERSCHWEMMUNGSSCHUTZ

Das Elektroventil der Wasserzufuhr ist mit einem Überschwemmungsschutz ausgestattet, der mechanisch die Wasserzufuhr sperrt, wenn ein Fehler im Elektroventil oder dem Kontrollmechanismus des Wasserstands im Boiler vorliegt.

Um in den Normalbetrieb zurückzukehren, folgendermaßen vorgehen:

- Das Wasser im Überlaufschlauch ablassen;
- das vor dem Gerät befindliche Sperrventil schließen;
- den Anschluss zwischen Wassernetz und Elektroventil lösen, um den Druck abzulassen, und erneut festschrauben;
- das Ventil öffnen und das Gerät unter Spannung setzen.

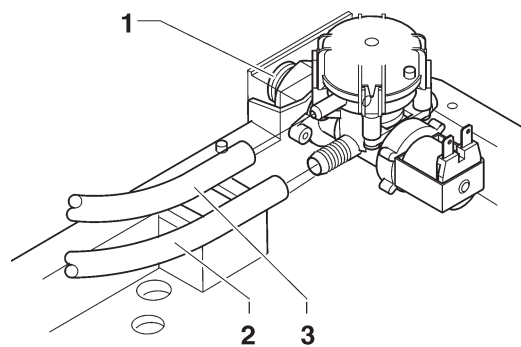


Fig. 13

- 1- Anschluss Zufuhr ¾"
- 2- Zuleitung
- 3- Überlauf

STROMANSCHLUSS

Das Gerät ist für eine Betriebsspannung von einphasig 230-240 V \sim vorgesehen.

Für den Anschluss sicherstellen, dass die Daten auf dem Typenschild mit den Netzdaten übereinstimmen, vor allem: der Wert der Versorgungsspannung muss zwischen den für die Anschlusspunkte empfohlenen Bereich liegen;

Es muss ein Hauptschalter verwendet werden, der den örtlichen Bestimmungen entspricht und an einer gut zugänglichen Stelle installiert ist. Der Schalter muss für die verlangte Höchstlast ausgelegt sein und eine vollständige Trennung vom Netz bei Überspannungskategorie III gewährleisten, also die Schaltkreise bei Störungen der Erdung, Überlastungen und Kurzschlüssen schützen.

Der Schalter, die Steckdose und der Stecker müssen an einem zugänglichen Bereich angebracht sein.

Die elektrische Sicherheit des Geräts ist nur dann gewährleistet, wenn es eine fachgerecht den gesetzlichen Bestimmungen entsprechend ausgeführte Anlage mit Erdung angeschlossen ist.

Diese fundamentale Sicherheitsanforderung muss erfüllt sein. Bei Zweifel muss eine gründliche Kontrolle der elektrischen Anlage durch einen Fachmann erfolgen.

Das elastische Stromkabel muss einen fest angeschlossenen Stecker besitzen.

Ein eventueller Austausch des Kabels darf nur durch Fachpersonal erfolgen. Es dürfen nur Kabel vom Typ HO5 RN - F oder HO5 V V-F bzw. H07 RN-F mit Querschnitt von 3x1-1,5 mm² verwendet werden.

Es dürfen keine Adapter, Mehrfachstecker und/oder Verlängerungskabel verwendet werden.

Der Hersteller lehnt jegliche Haftung für Schäden durch Nichtbeachtung der oben aufgeführten Punkte ab.

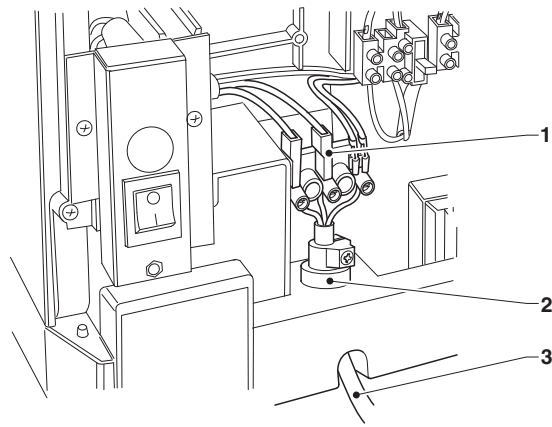


Fig. 14

- 1- Anschlussklemme
- 2- Kabelklemme
- 3- Netzkabel

MONTAGE DES ZAHLUNGSSYSTEMS

Das Gerät wird ohne Zahlungssystem verkauft. Die Verantwortung für Personen- oder Sachschäden, die auf einer falschen Installation des Zahlungssystems beruhen, liegt ausschließlich beim Monteur des Systems.

Bei Verwendung der jeweiligen Kits können Zahlungssysteme, wie Münzgeräte, „Change Giver“ und „Cashless“ verwendet werden.

Den Kits liegen die jeweiligen Anleitungen bei.

Die Systeme, wie „Change Giver“, müssen im entsprechenden seitlichen Modul (optional) angebracht werden.

ENTKALKER

Das Gerät wird ohne Entkalker geliefert.

Falls das Leitungswasser sehr hart ist, muss ein Entkalker montiert werden.

Nur Entkalker verwenden, die dem tatsächlichen Gerätegebrauch entsprechend dimensioniert sind.

Bei Verwendung von Wasserbehältern können dazu vorgesehene Filterpatronen verwendet werden.

Die Patronen müssen regelmäßig der Wasserqualität und den Herstellerangaben entsprechend ausgetauscht werden.

Die auch als Zubehör erhältlichen Entkalker müssen dem Hersteller entsprechend regelmäßig regeneriert werden.

EINSETZEN DER SCHILDER

Die Schilder der Auswahlen liegen dem Gerät bei. Die Schilder entsprechend dem Layout und der Sprache verwenden (siehe Tabelle „Dosierungen Auswahl“). Folgendermaßen vorgehen:

- Die Tür öffnen
- Die Abdeckung der Tastenkarte entfernen
- Sie Auswahl Schilder in die Schlitze stecken. Die Anordnung der Schilder gemäß dem gewählten Layout berücksichtigen.
- Die Abdeckung wieder schließen.

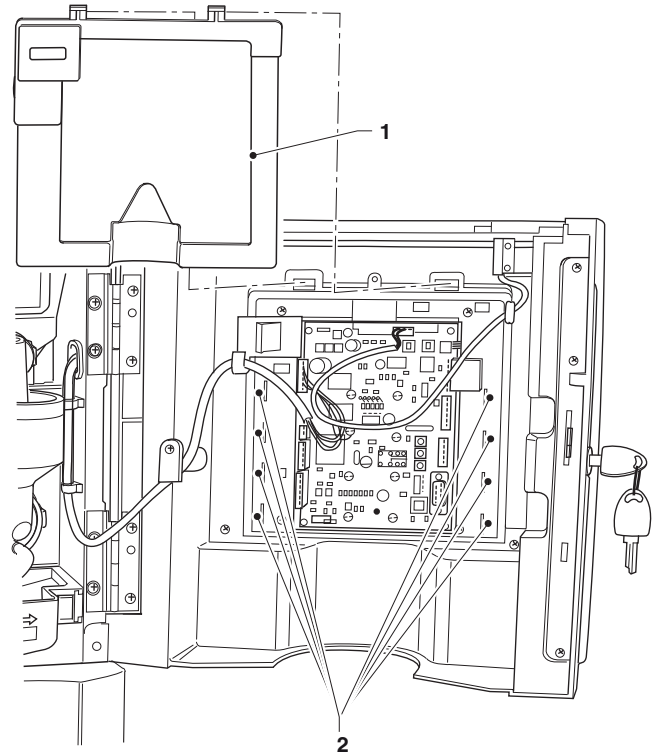


Fig. 15

- 1- Abdeckung Tastenkarte
- 2- Schlitze
- 3- Auswahl Schilder

ERSTE INBETRIEBNAHME

Bei der ersten Inbetriebnahme muss der Wasserkreislauf gefüllt werden.

Das Gerät kann programmiert werden, um die folgenden vor dem Gerätebetrieb durchzuführenden Kontrollen anzuzeigen:

- Leitungen (Düsen etc.)
- Mixer
- Pulverleit. (Pulverleitungen)
- Kaffeeschieber
- Einschalten

Für alle auf dem Display angezeigten Kontrollen erscheint der Hinweis „Bestätigen?“.

Eine beliebige Wahltaste drücken, um fortzufahren.

Die Anzeige der Kontrollen kann im Programmiermenü aktiviert werden (Default: deaktiviert).

Bei Modellen mit Cappuccinatore bietet das Gerät nach der Kontrollsequenz die Spülsequenz des Cappuccinatore an.

Es wird empfohlen, die Spülsequenz des Cappuccinatore bei der ersten Installation durchzuführen.

Anschließend wird die Nummer der Softwareversion des Geräts angezeigt.

Das Gerät kann so konfiguriert werden, dass für einige Sekunden die Zahl der ausgeführten Ausgaben angezeigt wird.

Nach der Erhitzungsphase des Boilers erscheint die Aufforderung zur Getränkewahl.

FÜLLEN DES WASSERKREISLAUFS

MODELLE MIT BEHÄLTER

Bei der ersten Inbetriebnahme muss die Installationsprozedur manuell ausgeführt werden.

Im Technikermodus die Programmierung öffnen und die Sonderfunktion „manuelle Installation“ im Testmenü verwenden (siehe entsprechendes Kapitel)

MODELLE MIT VERSORGUNG ÜBER DAS WASSERNETZ

Bei Inbetriebnahme werden die Zustände des Air-Break (leer oder voll), die Pumpen- und die Boilerbereitschaft (unter Druck oder nicht) kontrolliert.

Falls erforderlich, führt das Gerät automatisch einen Installationszyklus durch:

- während des gesamten Zyklus erscheint auf dem Display „Installation“;
- das Elektroventil der Leitung wird geöffnet oder die Pumpe gestartet, bis das Air-Break gefüllt ist;
- das Elektroventil wird geöffnet, um die Luft aus dem Boiler und dem Wasserkreislauf entweichen zu lassen und es werden 400 cc Wasser eingefüllt.

ANM.: Falls während des Installationszyklus kein Wasser vorhanden ist, wird das Gerät bis zur Rückkehr der Wasserversorgung oder Abschaltung gesperrt.

Wichtig!!!

Wenn sich im Wasserkreislauf deutliche Wasserlücken bilden, beispielsweise aufgrund von Wartungsarbeiten, führt das Gerät bei Inbetriebnahme eventuell einen automatischen Installationszyklus durch.

INITIALISIERUNG

Diese Funktion benutzt man, wenn Datenfehler im Speicher vorliegen oder beim Austausch der Software.

Alle statistischen Daten, mit Ausnahme des allgemeinen elektronischen Zählers werden gelöscht.

Wenn sich das Display auf der Funktion "Initialisierung" befindet, kann man das Gerät initialisieren und auf die Standarddaten zurücksetzen.

Drückt man die Bestätigungstaste ✓ erscheint auf dem Display die Frage "Bestätigen?". Drückt man erneut die Bestätigungstaste ✓ werden einige Parameter angefragt, wie:

- **Nation:** gemeint sind die Grundmengen für die einzelnen Wahlen (z.B. IT Kaffee = 60 cc - FR Kaffee = 106 cc). Die vorgesehenen "Nationen" ändern sich je nach Modell.

Je nach Modell ändern sich die vorgesehenen "Nationen".

- **LAYOUT:** für jedes Modell und jede Mengenart ist eine gewisse Anzahl von Kombinationen der Tasten und Wahlen vorgesehen, unter denen man wählen kann (die für jedes Layout vorgesehenen Kombinationen findet man in der Tabelle Mengen Wahlen, die der Maschine beiliegt).

- **KANISTER:** Legt die Wasserversorgung wie folgt fest:
0 - aus dem Netz
1 - mit internem Speicher

Bestätigt man die Optionen, erscheint für einige Sekunden die Meldung "Ausführung"..

ERSTE DESINFIZIERUNG

Bei der Installation des Geräts muss eine gründliche Desinfizierung der Lebensmittelkreisläufe (Brüheinheit, Mixer, Getränkeleitungen, innerer Behälter...) durchgeführt werden, um die Hygiene der ausgegebenen Produkte zu gewährleisten.

Für die Reinigung auf keinen Fall einen Wasserstrahl verwenden.

Die Desinfizierung mit entkeimenden Produkten ausführen.

Die Mixer mit einigen Tropfen Desinfektionsmittel spülen, den Cappuccinatore vollständig spülen und die Brüheinheit spülen.

Nach der Desinfektion die Mixer mit reichlich Wasser spülen, um alle Reste der verwendeten Lösung zu beseitigen.

Um Wasser in den Mixer zu geben, die Spülfunktion im Menü „Reinigen“ verwenden.

Wichtig!!

Das Gerät besitzt ein automatisches Spülsystem für Mixer, Brüheinheit und Milchkreislauf.

Wird das Gerät für eine Dauer nicht genutzt (Wochenende usw.), die unter zwei Tagen liegt, sollten (vor der Gerätenutzung) die automatischen Spülfunktionen verwendet werden.

FUNKTION

Die folgenden Abschnitte beschreiben die Funktion der Hauptkomponenten des Geräts.

ZYKLUS BRÜHEINHEIT MIT FESTER KAMMER

Nach jedem Gerätestart führt die Kaffeeinheit vor dem normalen Zyklus eine vollständige Rotation durch, um die Positionierung der Vorrichtung auf die Startposition zu gewährleisten.

Durch Anfrage einer Auswahl auf Basis von Bohnenkaffee.

- **Für Modelle ohne Volumendosierer:** die Mühle läuft bis Erreichen der Kaffeedosis.

- **Für Modelle mit Volumendosierer:** wenn der Dosierer voll ist, wird die Dosis gemahlene Kaffees in die Kaffeeinheit geführt.

Der Kaffee fällt in die vertikal positionierte Brühkammer. Die an der externen Scheibe der Einheit befestigte Kurbel des Getriebemotors dreht sich um 180°, wodurch die Brühkammer geneigt und der obere Kolben gesenkt werden.

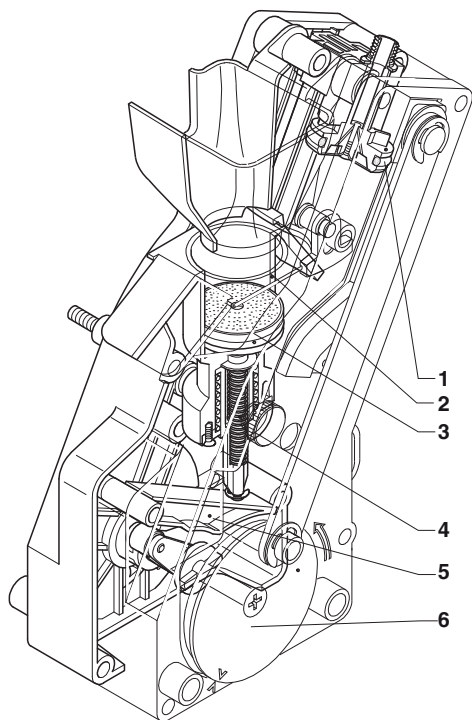


Fig. 16

- 1- oberer Kolben
- 2- Brühkammer
- 3- unterer Kolben
- 4- Vorbrüh-Feder
- 5- Hebel
- 6- externe Scheibe

Durch den Wasserdruck lässt die Feder des Vorbrühzyklus nach und der untere Kolben senkt sich um 4 mm, wodurch sich ein Wasserkissen bildet, das eine einheitliche Nutzung des Kaffeesatzes ermöglicht.

Nach der Ausgabe führt die Feder des Vorbrühzyklus während einer 3-sekündigen Unterbrechung die Wasserschicht durch die 3. Öffnung des Ausgabeventils ab und presst den Kaffeesatz leicht an.

Die vollständige Drehung des Getriebemotors hebt die Kolben und den Kaffeesatz durch den Hebel an.

Während die Brühkammer auf die senkrechte Position zurückkehrt, verhindert der auf dem Kaffeetrichter befindliche Schieber die Mitführung des Kaffeesatzes, der herab fällt.

Der untere Kolben kehrt auf seine obere Position zurück.

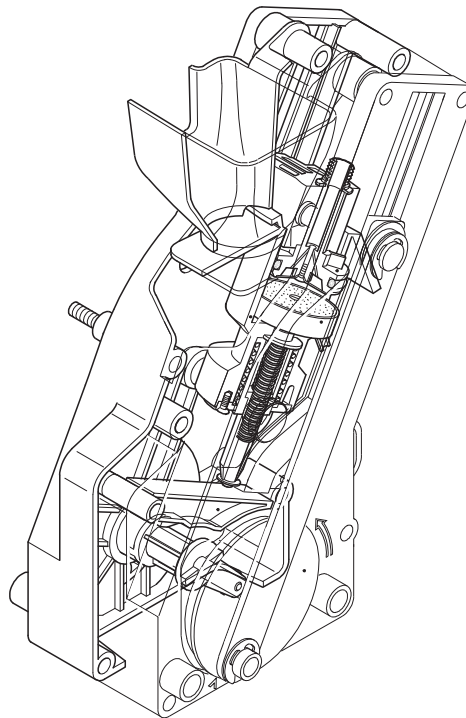


Fig. 17

Fig. 18

AUSGABEZYKLUS KOFFEINFREIER KAFFEE

Die Geräte (mit Trichter für koffeinfreien Kaffee) werden mit gesperrter Klappe für koffeinfreien Kaffee geliefert. Je nach Bedarf kann die Öffnung freigegeben werden, um von Hand koffeinfreien Kaffee oder ähnliches einzugeben.

Es ist darauf zu achten, dass keine anderen Produkte eingegeben werden.

Die Eingabeklappe für koffeinfreien Kaffee besitzt einen Magnetsensor, der über einen Sensor am oberen Paneel das Öffnen der Klappe signalisiert.

Auf dem Display erscheint die blinkende Mitteilung:



Die auf koffeinfreiem Kaffee basierenden Wahlmöglichkeiten werden ohne Aktivierung der Mühle durchgeführt. Der Ausgabezyklus entspricht dem von Espressokaffee. Durch Drücken der Taste „Reset koffeinfrei“ vor der Ausgabe, wird die Vorwahl „koffeinfrei“ annulliert. Das Gerät führt eine Drehung der Brüheinheit durch und kehrt in den Normalbetrieb zurück.

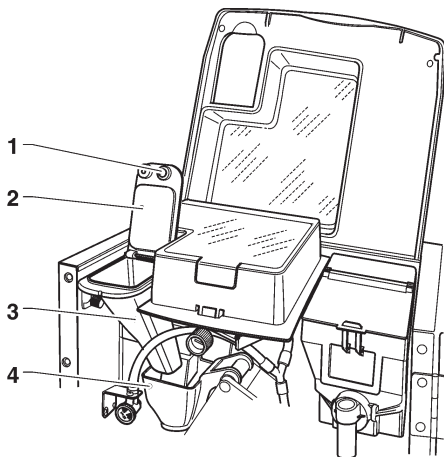


Fig. 19

- 1- Magnet zur Anzeige der geöffneten Klappe
- 2- Klappe koffeinfreier Kaffee
- 3- Trichter koffeinfreier Kaffee
- 4- Kaffeetrichter

AUSGABEZYKLUS MILCH

Auf Anfrage einer Getränkezubereitung mit Milch werden das Dampf-Elektroventil (EVVAP) geöffnet und die Milchpumpe aktiviert.

Die Milch wird erhitzt und mit der Luft vermergt

Nach der Ausgabe wird eine kleine Heißwassermenge (Öffnen des Elektroventils ELAV) für eine Teilspülung in die Milkerdüse gepumpt.

Die Teilspülung ersetzt nicht die Notwendigkeit, die Milkerdüse regelmäßig für die Desinfizierung zu zerlegen

KONTROLLE UND EINSTELLUNG DER TARIERUNGEN

Um bestmögliche Ergebnisse für die verwendeten Produkte zu erhalten, werden folgende Kontrollen empfohlen:

- Der Kaffeesatz muss leicht gepresst und feucht sein.
- Die Körnung des gemahlene Kaffees.
- Das Gewicht des gemahlene Kaffees.
- Die Ausgabetemperatur.
- Die Wasserdosis.

VOLUMENEINSTELLUNG DER BRÜHKAMMER

Die Kaffeeeinheit kann mit Kaffeedosen von 5,5 bis 7,5 g betrieben werden, was durch Positionierung des oberen Kolbens erfolgt.

Zur Änderung der Kolbenposition folgendermaßen vorgehen:

- den elastischen Ring aus dem Sitz nehmen;
- den Kolben in die jeweiligen Kerben einsetzen:
weniger tiefe Kerben für Dosen von 5,5 bis 6,5 g;
tiefere Kerben für Dosen von 6,5 bis 7,5 g.

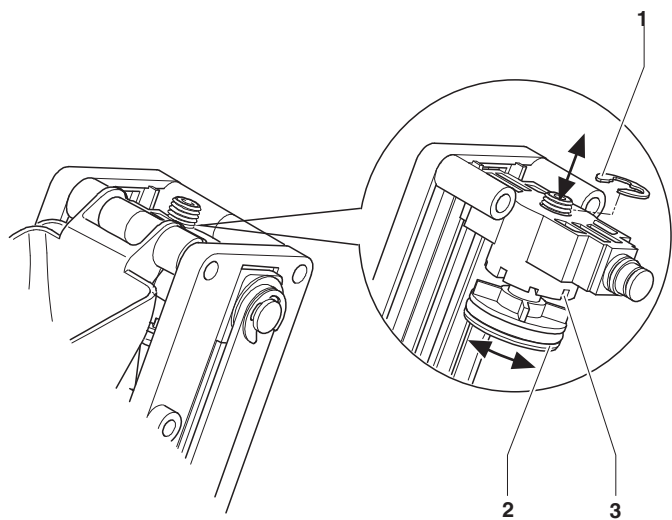


Fig. 20

- 1- elastischer Ring
- 2- oberer Kolben
- 3- Kolbensitze

EINSTELLUNG DES MAHLGRADS

Die Veränderung des Mahlgrads erfolgt durch den Hebel der Mühle:

für den Mahlgrad	Raddrehung
grob	gegen den Uhrzeigersinn (entfernt die Mahlscheiben)
fein *	im Uhrzeigersinn (näht die Mahlscheiben an)

* Je feiner der Mahlgrad, desto länger dauert die Kaffeeausgabe und umgekehrt.

Der Mahlgrad sollte bei laufender Kaffeemühle eingestellt werden.

ANM.: Nach der Veränderung des Mahlgrads sollten mindestens 2 Ausgaben erfolgen, um den neuen Mahlgrad sicher bestimmen zu können.

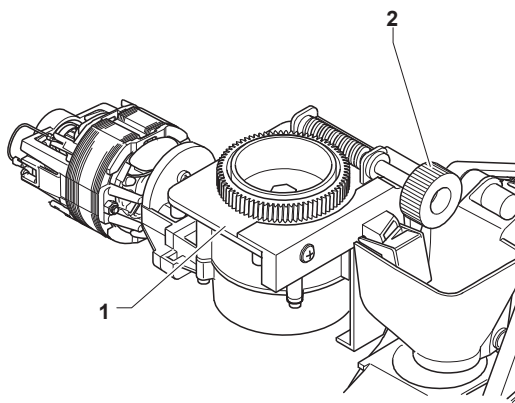


Fig. 21

- 1- Mühle
- 2- Rad zur Einstellung des Mahlgrads

MODELLE MIT VOLUMENDOSIERUNG

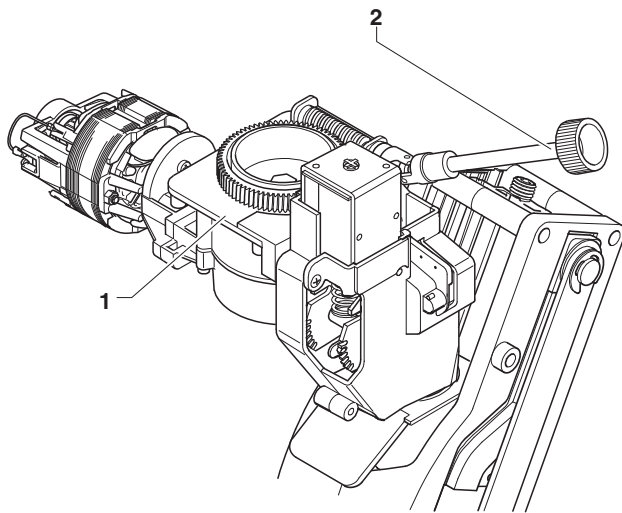


Fig. 22

1- Mühle

2- Rad zur Einstellung des Mahlgrads

EINSTELLUNG DER KAFFEEMENGE

An der Mühle befindet sich ein Sensor, der die Mühlenrotation zählt.

Hierdurch kann die Steuersoftware des Geräts die Drehzahl und somit die Kaffeemenge für jede einzelne Auswahl bestimmen.

Durch die Programmierung kann die für jede Auswahl gewünschte Menge festgelegt werden (5.5 bis 7.5 g). Zur Entnahme der Dosis muss die Kaffeeinheit entfernt und im „Technikermenü“ unter „Sonderfunktionen“ die Funktion „Dosis freigeben“ gewählt werden.

MODELLE MIT VOLUMENDOSIERUNG

Der Dosierhebel kann an einer der 10 Einstellkerben positioniert werden, wobei zu beachten ist, dass:

- Heben des Hebels die Dosis erhöht:
- Senken des Hebels die Dosis verringert:
- jede Markierung variiert die Dosis um zirka 0,35g.

Durch vollständiges Drehen des Hebels nach oben kann der Zacken aus dem Hals der Dosierskala genommen und an einer anderen Position angebracht werden, um die durchschnittliche Dosis zu variieren auf:

- niedrig $8 \text{ g.} \pm 0,5$
- mittel $7 \text{ g.} \pm 0,5$
- hoch $6 \text{ g.} \pm 0,5$

Zur Entnahme der Dosis die Kaffeeinheit herausnehmen und die entsprechende Funktion im „Technikermenü“ verwenden.

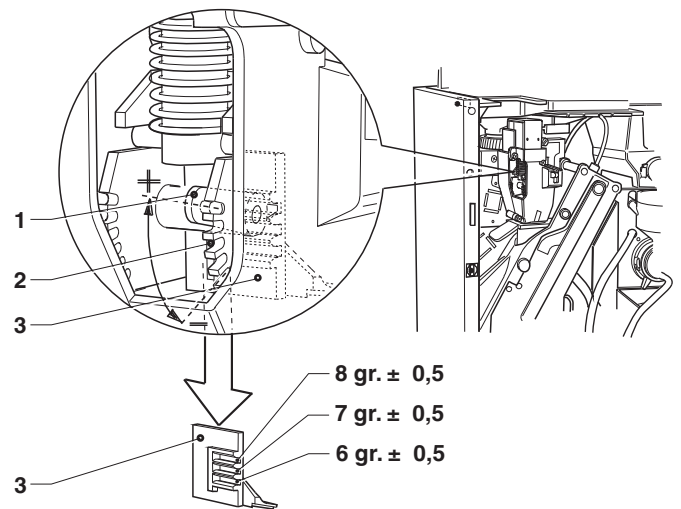


Fig. 23

1- Dosierhebel

2- Einstellkerben

3- Dosierskala

BOILERTEMPERATUR

Die Boilertemperatur kann per Software eingestellt werden.

Die Werkseinstellung der Temperatur ist in der dem Gerät beiliegenden Dosiertabelle angegeben (layout) .

MILCHTARIERUNG

NUR **MODELLE MIT CAPPUCCINATORE**

Dosis

Die Milhdosis ist im Menü einstellbar (Dauer) und programmierbar.

Am Milchschauch befindet sich ein Mengenregler, der auf den Milchfluss einwirkt.

Der Mengenregler variiert die Menge und die Temperatur der Milch.

TEMPERATUR

Die Änderung des Milchflusses (mit dem am Schlauch befindlichen Mengenregler) variiert sowohl die Temperatur als auch die Dosis der Milch.

Nach deutlichen Änderungen muss die Dosis der abgegebenen Milch überprüft werden.

SCHAUM

Mit dem Luft-Sperrventil wird die Luftmenge (und dadurch der Schaum) geregelt, die gemeinsam mit der Milch abgegeben wird.

DÜSENSPÜLUNG

Nach der Ausgabe wird eine kleine Heißwassermenge für eine Teilspülung in den Milker gepumpt.

Dies ersetzt nicht die tägliche Desinfizierung und den regelmäßigen Ausbau der Milhdüse.

Hinweise zur Programmierung

Die Steuerelektronik des Geräts ermöglicht die Nutzung zahlreicher Funktionen.

In dem Geräteprogramm sind alle verfügbaren Funktionen beschrieben, inklusive jene, die für die Konfiguration des spezifischen Modells (Layout) nicht verwendet werden.

Dem Gerät sind beigelegt:

- Layout der Wahlmöglichkeiten, in dem die für das spezifische Modell vorgesehenen Auswahlen aufgeführt sind
- Fließdiagramm des Programmiermenüs

Es folgt eine Kurzbeschreibung der Hauptfunktionen zur Steuerung des Gerätebetriebs. Die Reihenfolge entspricht nicht unbedingt der Darstellung im Menü.

Die Softwareversion kann durch entsprechende Systeme (PC, UpKey etc.) aktualisiert werden.

Die Hinweise laufender Schritte werden auf dem Display normal angezeigt, während vom Anwender erforderliche Maßnahmen blinkend erscheinen.

Das Gerät besitzt drei verschiedene Betriebsarten.

Je nach Modus besitzen die Tasten unterschiedliche Funktionen.

NORMALBETRIEB

- Einschalten des Geräts (Schließen der Tür) mit Ausführung der vorgesehenen Kontrollen.
- Operationen bei geschlossener Tür.
- Ausgabe der Produkte und Anwenderhinweise.

LADEMENÜ

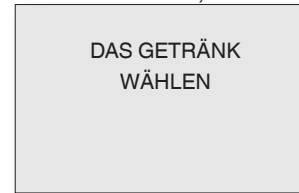
- Erhalt der Statistiken und Ausführung einfacher Kontrollen zur Funktion und Ausgabe.

TECHNIKERMENÜ

- Programmierung der Einstellungen und Geräteleistungen.

NORMALBETRIEB

Während des Normalbetriebs erscheint auf dem Display die Mitteilung an den Anwender, ein Produkt zu wählen.

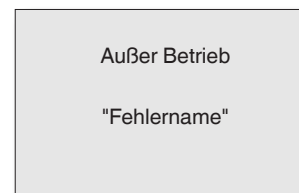


Während der Ausgabe erscheint eine Animation, die den Fortschritt der Getränkezubereitung anzeigt.

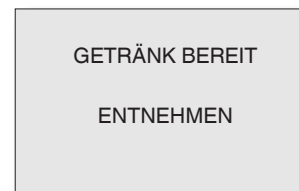


Falls vom Steuersystem eine Störung erfasst wird, erscheint eine Fehlermeldung mit Hinweis auf das Problem:

Je nach Einstellung ist die Beleuchtung der Tastatur rot



Nach der Ausgabe erscheint für einige Sekunden auf dem Display der Hinweis:



NAVIGATION

PROGRAMMIERUNG ÖFFNEN

Um die Programmiermenüs zu öffnen, muss das Gerät bei geöffneter Tür eingeschaltet werden, dazu den Türschalter betätigen.

Zur Öffnung der Programmierung die Programmierertaste an der Innenseite der Gerätetür drücken:

Das Gerät wechselt in den Lademodus, mit der Taste **X** wird vom Lademodus in den Technikermodus und zurück gewechselt.

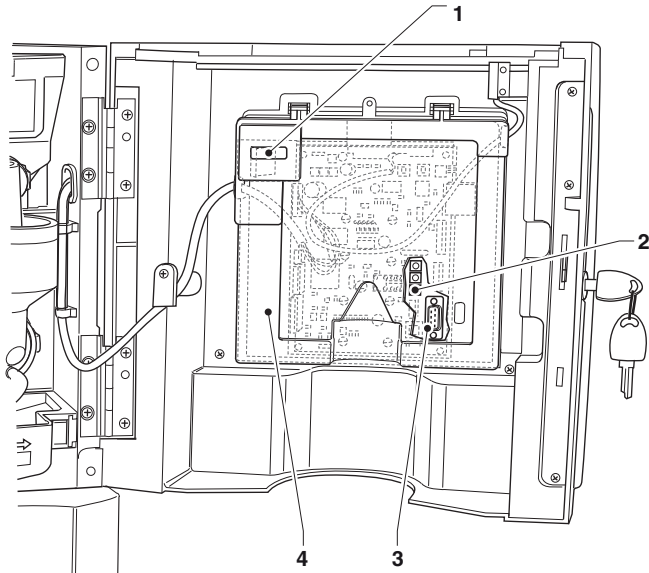


Fig. 24

- 1- mechanischer allgemeiner Impulszähler
- 2- Programmierertaste
- 3- serieller Anschluss RS232
- 4- Abdeckung Tastenkarte

NAVIGATIONSMODUS

Die Interaktion zwischen System und Bediener erfolgt durch:

DISPLAY

Display auf dem die Hinweise an den Bediener oder die Menüeinträge angezeigt werden.

Die Programmiermenüs sind folgendermaßen dargestellt:

```
Menüeintrag
gewählter Menüeintrag
Menüeintrag
Menüeintrag
Menüeintrag
Menüeintrag
TECH> 2.1
```

gewählter Menüeintrag

Der mit dem Cursor markierte Menüeintrag

TECH> 2.1

Enthält Angaben zum aktuellen Menü (Lade oder Techniker), gefolgt von der numerischen Position der mit dem Cursor markierten Funktion (z.B. 2.1)

TASTATUR

SCROLL-TASTEN UND :

Ermöglichen den Durchlauf der Menüeinträge (Funktionen).

Ermöglichen in den Funktionen die Änderung, wo gefragt, des logischen Status eines Werts (ON/OFF) oder die Eingabe/Änderung alphanumerischer Zeichen.

BESTÄTIGUNGSTASTE :

Ermöglicht den Wechsel von einem Menü in ein Untermenü oder die Bestätigung eines im Display angezeigten Wertes.

BEENDEN-TASTE :

Ermöglicht die Rückkehr aus einem Untermenü in die darüber liegende Ebene oder den Abbruch der Funktion. Ermöglicht außerdem den Wechsel vom Technikermodus in den Lademodus und umgekehrt.

ZAHLENWERTE TASTEN

Wenn die Kontrollsoftware die Eingabe eines Passworts erfordert, nimmt die Tastatur folgende Zahlenwerte an

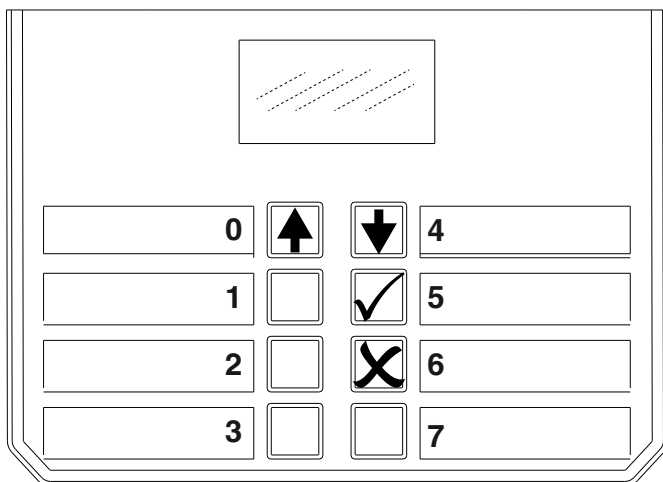


Fig. 25

LADEMENÜ

STATISTIKEN

Alle Daten zum Gerätebetrieb werden von Gesamtzählern und einzeln zurücksetzbaren spezifischen Zählern erfasst.

DRUCK

Diese Funktion ermöglicht den Ausdruck der gespeicherten Daten des Gerätebetriebs.

Einen seriellen Drucker RS-232 mit Baudrate 9600, 8 Datenbit, keine Parität, 1 Stoppbit an der seriellen Schnittstelle auf der Tastaturkarte anschließen, um alle folgenden Statistiken auszudrucken:

GESAMT



- 1 - Auswahl-Zähler;
- 2 - Zeitbereich-Zähler;
- 3 - Skontozähler;
- 4 - Fehlerzähler;
- 5 - Münzautomat-Daten.

EINZEL

- 1 - Auswahl-Zähler;
- 2 - Zeitbereich-Zähler;
- 3 - Skontozähler;
- 4 - Fehlerzähler;
- 5 - Münzautomat-Daten.

Auf dem Ausdruck befinden sich auch der Maschinen-code, das Datum und die Softwareversion.

Für den Ausdruck folgendermaßen vorgehen:

- In der Druckfunktion die Taste  drücken, auf dem Display erscheint "Bestätigen?";
- den Drucker anschließen;
- die Bestätigungstaste  drücken, um den Ausdruck zu starten

DARSTELLUNG

Die Funktion ermöglicht die Darstellung der mit Statistiken drucken erhältlichen Daten in Sequenz.

Die Bestätigungstaste ✓ drücken, um in Sequenz folgende Daten anzuzeigen:

GESAMTZÄHLER

- 1 - Auswahl-Zähler;
- 2 - Zeitbereich-Zähler;
- 3 - Skontozähler;
- 4 - Fehlerzähler;
- 5 - Münzautomat-Daten.

EINZELZÄHLER

- 1 - Auswahl-Zähler;
- 2 - Zeitbereich-Zähler;
- 3 - Skontozähler;
- 4 - Fehlerzähler;
- 5 - Münzautomat-Daten;

LÖSCHEN

Die Statistiken der Einzelzähler können sowohl global (alle Datentypen), als auch einzeln zurückgesetzt werden für:

- Auswahlen
- Angebote
- Fehler
- Daten Münzautomaten

Durch Drücken der Bestätigungstaste ✓ erscheint blinkend die Anfrage: „Bestätigen?“

Die Bestätigungstaste ✓ drücken, um die Statistiken zurückzusetzen: auf dem Display erscheint „Ausführen“ und die Statistiken werden zurückgesetzt.

UNTERSCHIEDLICHER PREIS

Das Gerät kann für jede Wahl bis zu 4 unterschiedliche Preise verwalten, die je nach eingegebenem Zeitbereich (Standard oder Verkaufsförderung) und/oder nach dem benutzten Zahlungssystem aktiviert sind.

Mit dieser Funktion kann man den Verkaufspreis jeder einzelnen Wahl ändern, indem man unter den verfügbaren Preisbereichen wählt.

VERWALTUNG DER RESTGELDROHRE

Diese Funktion ist nur aktiv, wenn das eingestellte Zahlungssystem die Ausführung dieses Schrittes erlaubt.

Aus diesem Menü können die Restgeldrohre manuell gefüllt oder geleert werden.

Nach Bestätigen der Funktion erscheint auf dem Display „Guthaben: —“ was dem Wert des in den Rohren für die Rückgabe verfügbaren Geldes entspricht; durch Eingabe der gewünschten Münzen erhöht sich auf dem Display der für die Rückgabe in den Rohren verfügbare Geldwert.

Nach Bestätigen der Funktion kann das gewünschte Rohr gewählt werden. Bei jeder Eingabe der Bestätigungstaste ✓ wird eine Münze aus dem aktiven Rohr ausgegeben.

TESTAUSGABEN

Folgende Testausgaben sind (für jede Auswahl) möglich:

- komplett
- nur Wasser
- nur Pulver

ANM. Für die Wahl von Produkten auf Espresso-basis werden bei Teilausgaben von Pulver und Wasser nur die Zusätze ausgegeben; sieht die Auswahl keine Zusätze vor, erscheint auf dem Display „Wahl deaktiviert“.

SIMULATION KLAPPE KOFFEINFREIER KAFFEE

Bei geöffneter Tür kann die Präsenz des Magneten der Klappe für koffeinfreien Kaffee (wo vorhanden) nicht korrekt erfasst werden.

Auf der ersten Zeile des Displays wird nach der Nummer und der aktiven Funktion des Menüs ein Symbol angezeigt, das den Klappenstatus simuliert:

● = Klappe geschlossen (bei Testauswahlen wird gemahlen);

○ = Klappe geöffnet (bei Testauswahlen wird nicht gemahlen);

zur Änderung des Status des Simulators der Klappe für koffeinfreien Kaffee die letzte Taste rechts drücken.

TECHNIKERMENÜ

Durch Drücken der Taste **X** im Lademodus geht das Gerät in den Technikermodus über.

Um zum Lademenü zurückzukehren, aus einer beliebigen Funktion erster Ebene die Taste **X** drücken.

FEHLER

Das Gerät besitzt verschiedene Sensoren, um die verschiedenen Funktionseinheiten zu kontrollieren.

Wird ein Fehler erfasst, erscheint auf dem Gerätedisplay der Typ der Störung und das Gerät (oder ein Teil davon) wird außer Betrieb gesetzt.

Die erfassten Störungen werden in speziellen Zählern gespeichert, die von der Software verwalteten Störungen können sich auf Funktionseinheiten beziehen, die auf dem spezifischen Modell nicht vorhanden sind.

VORHANDENE FEHLER EINSEHEN

Mit dieser Funktion können die vorhandenen Fehler angezeigt werden

Die Bestätigungstaste **✓** drücken, um die vorhandenen Fehler anzuzeigen.

Sind keine Fehler vorhanden, erscheint nach Drücken der Bestätigungstaste **✓** „Ende Fehler“.

Folgende Fehler sind vorgesehen:

- kein Wasser
Modelle mit Behälterversorgung: das Gerät wird gesperrt und der Magnetsensor des Behälters nicht aktiviert.
oder
Modelle mit Netzversorgung: bleibt der Mikroschalter des Air-Break für eine Minute geschlossen, bleibt das Elektroventil der Wasserzufuhr erregt und in Erwartung der erneuten Wasserversorgung.
- Satzbehälter voll
Wenn das Gerät die im Menü eingestellte Zahl an Kaffeesatzpads erreicht hat, wird die Wahl von Espresso-Kaffeeerzeugnissen deaktiviert.
- Air-Break
Das Gerät wird gesperrt, wenn nach einer bestimmten Zahl an Impulsen des Volumenzählers der Mikroschalter des Air-Break nie fehlendes Wasser gemeldet hat.
- Volumenzähler (Flügelrad)
Ausbleibende Zählung der Volumenzähler (Flügelräder) nach einer Höchstdauer.
- Espressoboiler
Das Gerät wird gesperrt, wenn 10 Minuten nach Einschalten oder der letzten Wahl der Boiler die Betriebstemperatur nicht erreicht hat.

- Dampfboiler
Die Auswahlen mit Dampf werden deaktiviert, wenn der Boiler nach der Höchstdauer nach Einschalten oder der letzten Wahl der Boiler die Betriebstemperatur nicht erreicht hat

- Münzschaftgerät

Die Maschine blockiert, wenn sie an einer Leitung des Geldprüfers einen Impuls von mehr als 2 Sek. erhält oder wenn für mehr als 30 (Executive-Protokoll) oder 75 (BDV-Protokoll) Sekunden keine Kommunikation mit dem seriellen Münzschaftgerät besteht.

- Gerätesperre

Das Gerät wird gesperrt, wenn die in der Funktion „Wahlzähler“ getrennt eingegebene Zahl an Kaffees und löslichen Produkten erreicht ist

- Mühle gesperrt

Wenn die Mühle nicht oder zu langsam mahlt, werden die Auswahlen auf Basis von Espresso-Kaffee deaktiviert. Die Wahl von koffeinfreiem Kaffee und löslichen Getränken bleibt aktiviert

- Espressoereinheit

Ursache ist eine mechanische Sperre der Brüheinheit. Die Wahl von Kaffeeerzeugnissen ist deaktiviert.

- Kaffee leer

Wenn die Mühle mehr als 5 Sek. die normale Mahlgeschwindigkeit übersteigt, wird die Wahl von Espresso-Erzeugnissen deaktiviert.
Die Wahl aller löslichen Getränken bleibt aktiviert

- Freigabe Kaffee

Signalisiert der Mikroschalter des Dosierers nach Freigabe der gemahlten Kaffeedosis Kaffee in der Dosierkammer, werden die Auswahlen auf Kaffeebasis deaktiviert.

- RAM-Daten: Ein oder mehrere Bereiche des RAM-Speichers enthalten fehlerhafte Daten, die durch Defaultwerte korrigiert wurden.

Das Gerät bleibt funktionsfähig, sollte aber schnellstmöglich initialisiert werden.

- Kaffee außer Betrieb

Das Gerät wird gesperrt, wenn die in der Funktion „Wahlzähler“ getrennt eingegebene Zahl an Kaffees erreicht ist

- lösliche Produkte außer Betrieb

Das Gerät wird gesperrt, wenn die in der Funktion „Wahlzähler“ getrennt eingegebene Zahl an löslichen Produkten erreicht ist

RESET FEHLER

Mit der Funktion werden alle eventuell vorhandenen Fehler zurückgesetzt.

PROGRAMMIERUNG DER PARAMETER

CASH

Nur Modelle mit Zahlungssystem

Mit dieser Funktionsgruppe können alle Parameter des Zahlungssystems und der Verkaufspreise verwaltet werden.

PREISE DER WAHLMÖGLICHKEITEN

Für jede Wahlmöglichkeit können bis zu vier unterschiedliche Preise eingegeben werden, die in Zeitspannen aktiviert werden, wenn freigegeben.

Die Preise (von 0 bis 65.535) können für jede der 4 Zeitspannen sowohl global (gleicher Preis für alle Wahlmöglichkeiten), als auch für jede Wahlmöglichkeit einzeln definiert werden.

Sollen die meisten Produkte zum gleichen Preis verkauft werden, empfiehlt sich die Programmierung eines globalen Preises und den Preis der Auswahlen mit anderen Verkaufspreisen zu ändern.

ZEITSPANNEN

Es sind vier programmierbare Zeitspannen für den Verkauf der Produkte mit unterschiedlichen Preisen vorgesehen.

Anfang und Ende der Zeitspannen werden nach Stunden (von 00 bis 23) und Minuten (von 00 bis 59) programmiert.

Liegen der Anfangs- und der Endwert bei 00.00 wird die Zeitspanne deaktiviert.

Die Referenzuhrzeit wird durch eine interne Uhr vorgegeben, die programmiert werden kann für:

Tag/Monat/Jahr Wochentag 1-7

anschließend

Stunde/Minuten/Sekunden.

MÜNZAUTOMATEN

Es kann zwischen den Protokollen der vorgesehenen Zahlungssysteme gewählt und die Funktionen verwaltet werden.

Folgende Zahlungssysteme sind vorgesehen:

- Executive
- Münzprüfer
- BDV
- MDB

Durch Wahl eines der Systeme können die Funktionen verwaltet werden.

EXECUTIVE

Für das Executive-System sind folgende Zahlungssysteme vorgesehen:

- Standard
- Price Holding
- Coges
- U-Key
- Sida

MÜNZPRÜFER

Befindet sich das Display auf der Funktion „Linien Münzprüfer“ (Linienprogrammierung) des Menüs „Programmierung“, können die Werte der 6 Münzlinien des Münzprüfers von A bis F verändert werden.

BDV

IN DEN MENÜS DES **BDV-PROTOKOLLS** KÖNNEN FOLGENDE FUNKTIONEN DEFINIERT WERDEN.

AUSGABETYP

Ermöglicht die Einstellung der Betriebsmodus zur Einfach- und Mehrfachausgabe. Bei der Mehrfachausgabe wird der Rest nach erfolgter Ausgabe nicht automatisch zurückgegeben, sondern als Guthaben für eine weitere Auswahl bereitgehalten. Nach Drücken der Geldrückgabe wird das verbleibende Guthaben zurückgegeben, wenn es unterhalb dem Höchstwert für Geldrückgabe liegt.

MAX. GUTHABEN

Diese Funktion ermöglicht die Festlegung des maximal zulässigen Guthabens durch eingegebene Münzen.

MAX. REST

Es kann ein maximaler Gesamtbetrag eingestellt werden, der nach Drücken der Restgeldtaste oder nach einer Einzelausgabe ausgezahlt wird.

Ein Guthaben, das diesen eingestellten Wert übersteigt, wird eingenommen.

KEIN REST

Diese Funktion ermöglicht die De-/aktivierung der Rückgabe des Guthabens wenn keine Ausgaben durchgeführt wurden.

Bei Aktivierung ist die Geldrückgabe auch möglich, wenn die erste Ausgabe nicht erfolgt ist.

Ist eine Ausgabe fehlgeschlagen kann bei Bedarf der Rest gezahlt werden.

AKZEPTIERTE MÜNZEN

Es kann festgelegt werden, welche der vom Münzprüfer erkannten Münzen akzeptiert werden.

Für die Übereinstimmung von Münzen und Wert, siehe Etikette der Münzenposition auf dem Münzgerät.

AKZEPTIERTE RESTMÜNZEN

Ermöglicht die Programmierung der Ablehnung einer Münze im Status „genauer Betrag“.

Für die Übereinstimmung von Münzen und Wert, siehe Etikette der Münzenposition auf dem Münzgerät.

GLEICHUNG GENAUER REST

Dieser Eintrag definiert die Kombination der leeren Rohre des Münzautomaten für den Status „genauer Betrag“. Die möglichen Kombinationen leerer Rohre sind unten aufgeführt.

Zur Vereinfachung werden die Kombinationen mit Bezug auf die Rohre A, B und C angegeben, wo A Münzen mit dem kleinsten Wert und Rohr C mit dem höchsten Wert erhalten.

0	=	A oder (B und C)
1	=	A und B und C
2	=	nur A und B
3	=	A und (B oder C)
4	=	nur A
5	=	nur A oder B (Default)
6	=	A oder B oder C
7	=	nur A oder B
8	=	nur A oder C
9	=	nur B und C
10	=	nur B
11	=	nur B oder C
12	=	nur C

AUSGABETASTEN

Diese Funktion ermöglicht die De-/Aktivierung der Tasten auf dem Münzautomaten zur Entleerung der in den Restgeldrohren vorhandenen Münzen.

AKZEPTIERTE RESTMÜNZEN

Ermöglicht die Programmierung der Ablehnung einer Münze im Status „genauer Betrag“.

Für die Übereinstimmung von Münzen und Wert, siehe Etikette der Münzenposition auf dem Münzgerät.

GLEICHUNG GENAUER REST

Dieser Eintrag definiert die Kombination der leeren Rohre des Münzautomaten für den Status „genauer Betrag“. Die möglichen Kombinationen leerer Rohre sind unten aufgeführt.

Zur Vereinfachung werden die Kombinationen mit Bezug auf die Rohre A, B und C angegeben, wo A Münzen mit dem kleinsten Wert und Rohr C mit dem höchsten Wert erhalten.

0	=	A oder (B und C)
1	=	A und B und C
2	=	nur A und B
3	=	A und (B oder C)
4	=	nur A
5	=	nur A oder B (Default)
6	=	A oder B oder C
7	=	nur A oder B
8	=	nur A oder C
9	=	nur B und C
10	=	nur B
11	=	nur B oder C
12	=	nur C

AUSGABETASTEN

Diese Funktion ermöglicht die De-/Aktivierung der Tasten auf dem Münzautomaten zur Entleerung der in den Restgeldrohren vorhandenen Münzen.

C.P.C.-EINHEITEN

Teilt dem Münzautomaten mit, ob Peripherien an der seriellen Schnittstelle installiert oder entfernt wurden (Peripherien vom Typ C.P.C. - die Default-Kontrolleinheit ist immer aktiviert).

GENAUE RESTGELDAUSGABE (MIN. ROHRSTAND)

Ermöglicht den vorzeitigen Hinweis an den Anwender, „abgezähltes Geld einzugeben“ durch Hinzufügen einer Münzenzahl zwischen 0 und 15 zur programmierten Münzenzahl, um den Rohrstand festzulegen.

FREIER VERKAUF VMC

Die meisten Zahlungssysteme mit BDV-Protokoll verfügen über die freie Verkaufsfunktion.

Es gibt dennoch Zahlungssysteme, die diese Funktion nicht besitzen.

In diesem Fall muss bei einer kostenlosen Ausgabe der Wahlmöglichkeiten der freie Verkauf VMC (vending machine control, Default=aktiviert) aktiviert und der Preis der Auswahlen auf Null gestellt werden.

MDB

In den Menüs des MDB-Protokolls können folgende Funktionen definiert werden.

AUSGABETYP

Ermöglicht die Einstellung der Betriebsmodus zur Einfach- und Mehrfachausgabe. Bei der Mehrfachausgabe wird der Rest nach erfolgter Ausgabe nicht automatisch zurückgegeben, sondern als Guthaben für eine weitere Auswahl bereitgehalten. Durch Drücken der Geldrückgabetaaste (bei aktivierter Funktion) wird das Restguthaben bis zum max. Restgeld zurückgegeben.

RÜCKGABE DES GUTHABENS (ESCROW-HEBEL)

Diese Funktion ermöglicht die De-/aktivierung der Rückgabe des Guthabens (Drücken der Restgeldtaste) wenn keine Ausgaben durchgeführt wurden.

Bei Aktivierung ist die Geldrückgabe auch möglich, wenn die erste Ausgabe nicht erfolgt ist.

Ist eine Ausgabe fehlgeschlagen kann bei Bedarf der Rest gezahlt werden.

MAX. GUTHABEN

Diese Funktion ermöglicht die Festlegung des maximal zulässigen Guthabens durch eingegebene Münzen.

MAX. REST

Es kann ein maximaler Gesamtbetrag eingestellt werden, der nach Drücken der Restgeldtaste oder nach einer Einzelausgabe ausgezahlt wird.

Ein Guthaben, das diesen eingestellten Wert übersteigt, wird eingenommen.

AKZEPTIERTE MÜNZEN

Es kann festgelegt werden, welche der vom Münzprüfer erkannten Münzen bei gefüllten Restgeldrohren akzeptiert werden.

Für die jeweilige Münze/Wert muss die Konfiguration des Münzautomaten geprüft werden

MÜNZRÜCKGABE

Es kann festgelegt werden, welche der in den Rohren verfügbaren Münzen als Restgeld verwendet werden sollen. Dieser Parameter ist nur bei Münzautomaten aktiv, die nicht automatisch das zu verwendende Rohr verwalten (Auto changer payout).

Für die jeweilige Münze/Wert muss die Konfiguration des Münzautomaten geprüft werden

AKZEPTIERTE SCHEINE

Es kann festgelegt werden, welche vom Lesegerät erkannten Scheine angenommen werden.

Für den jeweiligen Schein/Wert muss die Konfiguration des Lesegeräts geprüft werden

MIN. ROHRSTAND

Ermöglicht die Einstellung der Münzenzahl zwischen 0 und 15, um den vollen Zustand der Rohre zu bestimmen und den Anwender darauf hinzuweisen „abgezähltes Geld einzugeben“

AKZEPTIERTE MÜNZEN GENAUER REST

Es kann festgelegt werden, welche vom Münzprüfer erkannten Münzen angenommen werden, wenn sich das Gerät im Status „genauer Betrag“ befindet.

Für die jeweilige Münze/Wert muss die Konfiguration des Münzautomaten geprüft werden

AKZEPTIERTE SCHEINE GENAUER REST

Es kann festgelegt werden, welche vom Lesegerät erkannten Scheine angenommen werden, wenn sich das Gerät im Status „genauer Betrag“ befindet.

Für den jeweiligen Schein/Wert muss die Konfiguration des Lesegeräts geprüft werden

ALLGEMEINE FUNKTIONEN

SOFORTIGER REST

Normalerweise wird der Betrag für eine Produktwahl eingenommen, sobald das Gerät das Signal „Wahl erfolgreich“ sendet.

Bei Aktivierung dieser Default deaktivierten Funktion wird das Einnahmesignal zu Beginn der Ausgabe gesendet.

Die Einstellung dieses Parameters ist obligatorisch.

POSITION DES DEZIMALPUNKTS

Stellt die Position des Dezimalpunkts ein wie folgt:

- 0 Dezimalstelle deaktiviert
- 1 XXX.X (eine Dezimalstelle nach dem Punkt)
- 2 XXX.X (zwei Dezimalstellen nach dem Punkt)
- 3 XXX.X (drei Dezimalstellen nach dem Punkt).

AUSWAHLEN

WASSERDOSIS

Für jede Wahltaste kann die Wasserdosis in Impulsen des Volumenzählers für jedes Produkt der Produktwahl eingestellt werden; auf dem Display erscheint der Name der aktuellen Wahl.

MIXERSTEUERUNG

Für jede Wahltaste kann die Dauer des Mixers für jede Wasserdosis der Produktwahl eingestellt werden.

Die Dauer kann in zwei unterschiedlichen Modi eingestellt werden:

absolut

also unabhängig von der Öffnungsdauer des Elektroventils. Die Mixerdauer wird für Instantmodelle in Zehntelsekunden und für Espressomodelle in Impulsen des Volumenzählers eingestellt.

relativ

nach Abweichung vom Moment der Elektroventilschließung.

Die Mixerdauer wird immer in Zehntelsekunden angegeben.

LEISTUNG DER ELEKTROVENTILE

Es ist möglich, die Leistung der einzelnen Elektroventile in cc/s einzustellen (der eingestellte Standardwert in cc/s ist in der Dosiertabelle aufgeführt), um die Berechnung der auszugebenden cc zu ermöglichen.

PULVERDOSIS

Für jede Wahltaste kann die Pulverdosis in Gramm für alle zugehörigen Produkte eingestellt werden; auf dem Display erscheint der Name des aktuell bearbeiteten Produkts.

Die Produktdosis kann auch „global“ programmiert werden, also in einem Schritt für alle Wahlmöglichkeiten.

LEISTUNG DER DOSIERER

Stellt den Leistungswert der einzelnen Dosierer in g/s ein.

STATUS WAHLMÖGLICHKEITEN

Für jede Taste kann gewählt werden, ob sie aktiviert oder deaktiviert werden soll.

ZUORDNUNG TASTEN/AUSWAHL

Verändert die Zuordnung der Tasten zu den Produktwahlen.

Auf dem Display erscheint die Liste der vorgesehenen Wahlmöglichkeiten und durch Drücken einer Taste wird die Kombination gespeichert.

WAHLNUMMER PRÜFEN

Hiermit kann die mit einer Taste oder einem Tastenpaar assoziierte Wahlnummer geprüft werden.

GERÄTEPARAMETER

BOILERTEMPERATUR

Mit dieser Funktion kann die Betriebstemperatur des Boilers in °C eingegeben werden.

Durch Drücken der Bestätigungstaste ✓ blinkt nach Auswahl des Boilers der Temperaturwert, der mit den Tasten ▲ und ▼ verändert werden kann.

BEHÄLTER

Die Wasserversorgung kann durch das Leitungsnetz oder durch einen internen Behälter erfolgen.

Mit dieser Funktion kann folgendes festgelegt werden:

- Behälter OFF: Wasserversorgung durch das Leitungsnetz
- Behälter ON: Wasserversorgung durch Behälter mit Niveausensor
- ausgerüsteter Unterbau: Wasserversorgung durch Behälter ohne Niveausensor.
Bei letzterer Option wird auch der Kaffeesatzzähler deaktiviert.

AKTIVIERUNG SPÜLTASTE MIT DIESER FUNKTION KANN DIE TASTE DER MISCHERSPÜLUNG FREIGEgeben WERDEN.

Normalerweise ist die Taste deaktiviert

EINSCHALTkontrollen

Es kann die Bestätigungsanfrage der Kontrollhinweise zum Gerätestatus (Leitungen...?, Mixer...? etc.) und die anschließende Bestätigung per Taste aktiviert oder deaktiviert werden (ON/OFF).

SUMMER

Bei aktivierter Funktion und auf der Schaltkarte montiertem Summer gibt das Gerät bei Eingabe der Tasten und Auswählende ein akustisches Signal aus.

EINSTELLUNG WARTUNGSZÄHLER

Es kann nach einer programmierbaren Ausgabezahl bei Öffnen des Lademenüs der Hinweis „Wasserfilter wechseln“ angezeigt werden.

Wenn im Programmiermenü eingestellt, kann die Meldung bei geschlossener Tür per Passwort zurückgesetzt werden, nachdem der Filter ausgewechselt wurde.

SPÜLAUTOMATIK

Es kann eine Uhrzeit eingestellt werden, zu der die Mischer automatisch gespült und die vorhandenen Brüheinheiten rotiert werden.

Die Einstellung auf 24.00 deaktiviert die Funktion (Default)

ENERGY SAVING

Um in der nutzungsfreien Zeit des Geräts Strom zu sparen, kann mit dieser Funktion die Heizung der Boiler und/oder die externe Beleuchtung abgeschaltet werden.

Auf Wochenbasis können zwei Zeitspannen programmiert werden; die Wochentage werden durch ansteigende Zahlen gekennzeichnet (1 = Montag, 2 = Dienstag etc.).

Eine Zeitspanne kann keine Tage unterschiedlicher Wochen enthalten.

Falls versehentlich überschneidende Zeitspannen eingestellt werden, bleibt das Gerät für den kürzesten Zeitraum eingeschaltet.

Soll beispielsweise der Energy Saving-Zeitraum so eingestellt werden, dass die Produkte in der Woche von 7.00 bis 22.00 Uhr aktiviert und am Samstag und Sonntag deaktiviert wird, müssen die Zeitspannen folgendermaßen eingestellt werden:

Tag		1	2	3	4	5	6	7
Bereich 1	Start	00.00	00.00	00.00	00.00	00.00	00.00	00.00
	Ende	07:00	07:00	07:00	07:00	07:00	23:59	23:59
Bereich 2	Start	22:00	22:00	22:00	22:00	22:00	00.00	00.00
	Ende	23:59	23:59	23:59	23:59	23:59	00.00	00.00

ZYKLUS KOFFEINFREIER KAFFEE

Durch Aktivierung dieser Funktion erfolgt die Ausgabe des Pulvers für löslichen Kaffee (wo vorhanden) in zwei Phasen, um den Aspekt des Getränks zu steigern.

- ON: zuerst wird das koffeinfreie Kaffeepulver und dann das Wasser ausgegeben

- OFF: Pulver und Wasser werden gleichzeitig ausgegeben.

UNTERBAU

Durch Aktivierung dieser Funktion verwaltet das Gerät die Wasserstandsanzeige als nicht vorhanden und deaktiviert den Kaffeesatzzähler.

Die Funktion des Schwimmers und der Kaffeesatzaufnahme werden durch die Vorrichtungen des Unterbaus übernommen

WAHLZÄHLER

Diese Funktion erlaubt eine Sperrung des Geräts nach einer programmierbaren Zahl an Kaffeeausgaben und einer programmierbaren Zahl an Ausgaben löslicher Produkte; alternativ kann das Gerät nach einer programmierbaren Zahl an Ausgaben gesperrt werden. Da diese Kontrollfunktion nur durch den Betreiber anwendbar ist, muss für den Zugriff eine 5-stellige Geheimzahl eingegeben werden.

Nach Eingabe der Geheimzahl kann: die Anzahl an Ausgaben eingegeben werden, nach der das Gerät gesperrt wird; die Anzahl der Ausgaben abgelesen werden; die Zähler der Gerätesperrung zurückgesetzt werden. ANM.: Per Default sind die Zähler auf Null eingestellt; Mit den Zählern auf Null ist diese Funktion deaktiviert.

KAFFEE LEER

Mit dieser Funktion kann der Hinweis „Kaffee hinzufügen“ auf dem Display de-/aktiviert werden, wenn das Gerät für mindestens 5 Sekunden die normale Mahlgeschwindigkeit übersteigt.

TIMEOUT ERHITZUNG

Bei Einschalten wird die Ausgabebereitschaft um einen programmierbaren Zeitraum verzögert, damit das Gerät nach Erreichen der Boilertemperatur betriebsbereit wird.

WASSERZÄHLER

Durch Aktivierung dieser Funktion werden die Heißwasserausgaben vom mechanischen Zähler als Auswahlen gezählt.

DISPLAY

SPRACHE




Die Sprache zur Anzeige der Touchscreenmeldungen kann man in der von der Software gezeigten Liste auswählen.

WERBEMITTEILUNG

AKTIVIERUNG DER WERBEMITTEILUNG

Die Funktion ermöglicht die Anzeige einer eingestellten Werbemitteilung

EINSTELLEN DER WERBEMITTEILUNG

Die 4-zeilige Werbemitteilung kann erstellt werden mit  und  um die verfügbaren Zeichen zu scrollen. Mit Bestätigung  blinkt das erste zu modifizierende Zeichen.

Die Mitteilung wird gespeichert mit .

WERBEABBILDUNG

Ermöglicht die De-/Aktivierung der Werbeabbildung im Display im normalen Anwendermodus:

- ON: im normalen Anwendermodus wechselt alle 3 Sekunden „Getränk wählen“ mit der Werbeabbildung ab
- OFF: im normalen Anwendermodus wird nur der Hinweis „Getränk wählen“ angezeigt

EINSTELLUNG DES KONTRASTS

Mit dieser Funktion kann der Kontrast des Displays von min. 5% bis max. 99% (Default) eingestellt werden.

VORWAHLEN

Mit dieser Funktion können die mit jeder Wahlmöglichkeit assoziierten Vorwahlen des spezifischen Modells und Layouts verändert werden.

Für jede Vorwahl kann gewählt werden, ob sie aktiviert werden soll, die jeweilige Taste, die Preisvariation der Wahl und die Variation der Produktdosis in Prozent.

VERSCHIEDENES

JUG FACILITIES

Bei einigen Modellen mit entsprechendem Schlüssel kann eine Zahl an Wahlen ohne Becher durchgeführt werden (programmierbar von 1 bis 9, Default=5), um eine Kanne zu füllen.

PASSWORT

PASSWORTEINSTELLUNG

Ein 5-stelliger Zahlencode, der für den Zugriff auf die Programmierung abgefragt wird.

Default ist das Passwort auf 00000 eingestellt.

PASSWORTAKTIVIERUNG

Ermöglicht die Aktivierung der Passwortanfrage für den Zugriff auf die Programmierung: als Default ist die Passwortanfrage deaktiviert.

PASSWORT ZÄHLERRESET

Mit dieser Funktion wird das Passwort eingestellt, dass bei Normalbetrieb (Tür geschlossen) eingegeben werden muss, um die Zähler der Produktwahlen zurückzusetzen.

Mit Passwort = 00000 ist das Passwort deaktiviert.

PASSWORT MEHRFACHAUSGABEN

Mit dieser Funktion wird das Passwort eingestellt, dass bei Normalbetrieb (Tür geschlossen) eingegeben werden muss, um Mehrfachausgaben (Jug Facilities) zu ermöglichen.

Mit Passwort = 00000 ist das Passwort deaktiviert.

PASSWORT FREIER VERKAUF

Das Passwort ermöglicht die Ausgabe eines Getränks ohne Eingabe von Guthaben.

PASSWORT TASTENSPERRE

Mit dieser Funktion wird das Passwort eingestellt, dass bei Normalbetrieb (Tür geschlossen) eingegeben werden muss, um die Tastatursperre zu de-/aktivieren.

Bei gesperrter Tastatur erscheint auf dem Display „Service unterbrochen.“

Mit Passwort = 00000 ist das Passwort deaktiviert.

PASSWORT SPÜLEN

In dieser Funktionsgruppe kann folgendes eingestellt werden:

- Passwort Mixerspülung

Das bei Normalbetrieb (Tür geschlossen) eingegebene Passwort, um die Mixerspülung durchzuführen.

Die Tastatur nimmt die in der Abbildung zu Beginn des Kapitels gezeigten Zahlenwerte an.

- Passwort Spülung Brüheinheit

Das bei Normalbetrieb (Tür geschlossen) eingegebene Passwort, um die Spülung der Espressoereinheit durchzuführen.

Die Tastatur nimmt die in der Abbildung zu Beginn des Kapitels gezeigten Zahlenwerte an.

PASSWORT TESTWAHL

Es kann das Passwort eingestellt werden, dass bei Normalbetrieb (Tür geschlossen) eingegeben werden muss, um die Wartung/Programmierung zu öffnen und Testwahlen durchzuführen.

Mit Passwort = 00000 ist das Passwort deaktiviert.

PASSWORT RESET FILTER

Mit dieser Funktion wird das Passwort eingestellt, um den Hinweis „Wasserfilter wechseln“ bei geschlossener Tür sowie den entsprechenden Zähler nach Austausch des Filters zurückzusetzen.

FREIGABE LADEMENÜ

Mit dieser Funktion kann festgelegt werden, welche Optionen des Lademenüs aktiviert werden sollen. Die Referenznummern der Menüs ändern sich auch dann nicht, wenn einige Menüs deaktiviert sind.

STOPP AUSWAHL

Aktiviert die Funktion „Stopp Ausgabe“ eines Getränks. Während der Ausgabe eines Getränks kann die Ausgabe manuell unterbrochen werden, indem die Taste der angefragten Auswahl erneut betätigt wird.

STEUERUNG ABSAUGER

De/Aktiviert die Funktion des Absaugventilators für Pulverreste und/oder Dämpfe während der Zubereitung von löslichen Getränken.

- ON Absaugventilator in Dauerbetrieb
- OFF Absaugventilator nur während der Getränkezubereitung und weitere 30 Sekunden in Betrieb.

STATISTIKEN

Alle Daten zum Gerätebetrieb werden von Gesamtzählern und einzeln zurücksetzbaren spezifischen Zählern erfasst.

ELEKTRONISCHER ZÄHLER

ANZEIGE ELEKTRONISCHER ZÄHLER

Ein elektronischer Zähler speichert alle nach dem letzten Reset durchgeführten Ausgaben.

RESET ELEKTRONISCHER ZÄHLER

Der elektronische Zähler kann zurückgesetzt werden.

EINSCHALTIMPULSE ANZEIGEN

Mit dieser Funktion kann während der Einschaltphase des Geräts die Gesamtzahl an verkauften Ausgaben seit dem vorigen Statistik-Reset angezeigt werden.

DRUCK

Diese Funktion ermöglicht den Ausdruck der gespeicherten Daten des Gerätebetriebs. Einen seriellen Drucker RS-232 mit Baudrate 9600, 8 Datenbit, keine Parität, 1 Stoppbit an der seriellen Schnittstelle auf der Tastaturkarte anschließen, um alle folgenden Statistiken auszudrucken:

GESAMT

- 1 - Auswahl-Zähler;
- 2 - Zeitbereich-Zähler;
- 3 - Skontozähler;
- 4 - Fehlerzähler;
- 5 - Münzautomat-Daten.

EINZEL

- 1 - Auswahl-Zähler;
- 2 - Zeitbereich-Zähler;
- 3 - Skontozähler;
- 4 - Fehlerzähler;
- 5 - Münzautomat-Daten.

Auf dem Ausdruck befinden sich auch der Maschinen-code, das Datum und die Softwareversion.

Für den Ausdruck folgendermaßen vorgehen:

- In der Druckfunktion die Taste ✓ drücken, auf dem Display erscheint "Bestätigen?";
- den Drucker anschließen;
- die Bestätigungstaste ✓ drücken, um den Ausdruck zu starten

DARSTELLUNG

Die Funktion ermöglicht die Darstellung der mit Statistiken drucken erhältlichen Daten in Sequenz.

Die Bestätigungstaste ✓ drücken, um in Sequenz folgende Daten anzuzeigen:

GESAMTZÄHLER

- 1 - Auswahl-Zähler;
- 2 - Zeitbereich-Zähler;
- 3 - Skontozähler;
- 4 - Fehlerzähler;
- 5 - Münzautomat-Daten.

EINZELZÄHLER

- 1 - Auswahl-Zähler;
- 2 - Zeitbereich-Zähler;
- 3 - Skontozähler;
- 4 - Fehlerzähler;
- 5 - Münzautomat-Daten;

LÖSCHEN

Die Statistiken der Einzelzähler können sowohl global (alle Datentypen), als auch einzeln zurückgesetzt werden für:

- Auswahlen
- Angebote
- Fehler
- Daten Münzautomaten

Durch Drücken der Bestätigungstaste ✓ erscheint blinkend die Anfrage: „Bestätigen?“

Die Bestätigungstaste ✓ drücken, um die Statistiken zurückzusetzen: auf dem Display erscheint „Ausführen“ und die Statistiken werden zurückgesetzt.

AUDIT MDB-PROTOKOLL

- Aud. 1 Geld in Rohren
aktuell in den Restgeldrohren vorhandenes Geld
- Aud. 2 Geld zu Rohren
an die Restgeldrohre geleitetes Geld
- Aud. 3 Geld zur Kasse
an die Münzkasse geleitetes Geld
- Aud. 4 Restausgabe
Wechselgeld gesamt
- Aud. 5 Überschuss
überschüssiges Geld, vom Kunden zu viel bezahlter Betrag, der nicht zurückgegeben wurde (falls kein Wechselgeld vorhanden war)
- Aud. 6 Rohre entladen
Wert der in „Rohrverwaltung“ ausgegebenen Münzen
- Aud. 7 Rohre laden
Wert der in der Funktion manuelles Laden eingenommenen Münzen
- Aud. 8 Barverkauf
Wert des Gesamtverkaufs mit Bargeld (Münzen + Scheine)
- Aud. 9 eingenommene Scheine
Wert der eingenommenen Scheine
- Aud. 10 Laden Schlüssel
Wert des auf den Schlüssel geladenen Geldes
- Aud. 11 Verkauf Schlüssel
Wert des durch Ausgaben mit Schlüssel eingenommenen Geldes
- Aud. 12 manuell ausgegebenes Geld
Wer der manuell mit der Ausgabetaste am Münzgerät ausgegebenen Münzen.
-

AUDIT BDV-PROTOKOLL

Die Daten des Münzautomaten sind tatsächliche Wertangaben für:

- Aud. 1 Geld in Rohren
aktuell in den Restgeldrohren vorhandenes Geld
- Aud. 2 Geld zu Rohren
an die Restgeldrohre geleitetes Geld
- Aud. 3 Geld zur Kasse
an die Münzkasse geleitetes Geld
- Aud. 4 Restausgabe
Wechselgeld gesamt
- Aud. 5 Geldausgabe
manuell ausgegebenes Geld gesamt
- Aud. 6 Überschuss
überschüssiges Geld, vom Kunden zu viel bezahlter Betrag, der nicht zurückgegeben wurde (falls kein Wechselgeld vorhanden war)
- Aud. 7 Gesamtverkauf
Gesamtwert der Verkäufe
- Aud. 8 genaues Wechselgeld
Wert der Verkäufe im Status „kein Wechselgeld“
- Aud. 9 Mischausgabe
Gesamtwert der anders bezahlten Ausgaben, z.B. andere Zahlungsarten (C.P.C., Jettons).
- Aud. 10 manuell Laden
mit der manuellen Ladefunktion in den Münzautomat eingegebenes Geld

TEST

TESTAUSGABEN

Mit dieser Funktion sind bei geöffneter Tür ohne Eingabe des Betrags für jede Produktwahl folgende Ausgaben möglich:

- vollständige Wahl
- nur Wasser
- nur Pulver

SONDERFUNKTIONEN

Mit dieser Funktionsgruppe ist folgendes möglich:

- Rotation der Brüheinheit
- Freigabe einer gemahlene Kaffeedosis
- Entleeren der Boiler (Öffnen eines Elektroventils jedes Boilers für den Lufteinlass bei Entleerung des Boilers zu Wartungszwecken)
- Füllen des Wasserkreislaufs (manuelle Installation)

SELBSTTEST

Diese Funktion erlaubt im halbautomatischen Modus einen Funktionstest der Hauptkomponenten des Geräts. Bestätigen, um den Selbsttest der Komponente einzuleiten.

Es kann für jede Komponente der Selbsttest übergangen werden durch „beenden / abrechnen“. Einige Kontrollen erfolgen automatisch, andere erfordern die manuelle Aktivierung der kontrollierten Komponente. Die geprüften Komponenten sind:

- Aktivierung Dosiermotoren für 2 Sekunden
- Aktivierung Mischermotoren für 2 Sekunden bei den verschiedenen Geschwindigkeiten
- Bewegung Brüheinheit
- Spültaste
- Tastatur
- Boiler temperatur
- Summer
- Münzautomat

VERSCHIEDENES

GERÄTEDATEN

Das Gerät kann eine Reihe von Codes speichern, die es während der statistischen Erfassung identifizieren.

INSTALLATIONSdatum

Mit dieser Funktion wird das aktuelle Datum des Systems, falls korrekt eingestellt, als Installationsdatum gespeichert.

Das Datum wird auf dem Statistikauszug ausgedruckt.

GERÄTECODE

Mit dieser Funktion kann der 8-stellige Gerätecode zur Identifizierung des Geräts verändert werden (Default 0).

BETREIBERCODE

Mit dieser Funktion kann der 6-stellige Code zur Identifizierung des Betreibers verändert werden, der die Gerätegruppen verwaltet (Default 0).

INITIALISIERUNG

Befindet sich das Display auf der Position „Initialisierung“ kann das Gerät initialisiert und auf die Standardwerte eingestellt werden.

Diese Funktion wird bei Datenfehlern im Speicher oder dem Softwareaustausch verwendet.

Alle statistischen Daten werden zurückgesetzt.

Bestätigen, um mit der Initialisierung fortzufahren.

Es wird nach folgenden Parametern gefragt:

„Nation“

im Sinne der Dosiertypologie der verschiedenen Produktwahlen

(z.B. IT Kaffee = 45 cc- FR Kaffee = 80 cc).

Die vorgesehenen „Nationen“ variieren je nach Modell.

„Layout“

für jedes Modell und Dosiertyp sind eine bestimmte Zahl an Tasten/Auswahlkombinationen vorgesehen (die für jedes Layout vorgesehenen Kombinationen sind in der dem Gerät beiliegenden Dosiertabelle aufgeführt).

Nach Bestätigen der Optionen erscheint für einige Sekunden der Hinweis „wird ausgeführt“.

„Behälter“

Ermöglicht die Festlegung der Wasserversorgung durch:



- ON: Wasserversorgung durch das Leitungsnetz

- OFF: Wasserversorgung durch internen Behälter

- ausgerüsteter Unterbau: Wasserversorgung durch Behälter ohne Anzeige

Nach Bestätigen der Optionen erscheint für einige Sekunden der Hinweis „wird ausgeführt“.

„Sprache“

Ermöglicht die Definition der für die Hinweis verwendeten Sprache; mit den Tasten  und  die verfügbaren Sprachen scrollen

EVA DTS

Das Kommunikationsprotokoll EVADTS (European Vending Association Data Transfer System) sieht die Identifizierungscodes für das Gerät und zur Erkennung des Terminals zum Datentransfer vor:

KOMMUNIKATIONSprotokoll

Durch diese Funktion kann das zu verwendende Kommunikationsprotokoll für die Verbindung zum Gerät zur Datenerfassung gewählt werden.

Folgende Kommunikationsprotokolle sind verfügbar:

DDCMP ENHANCED

mit folgenden konfigurierbaren Parametern:

- Pass code: ein 4-stelliger alphanumerischer Code (0-9; A-F), der zur Identifizierung mit dem Code des Datenübertragungsterminals übereinstimmen muss. Default=0000

- Security code: ein alphanumerischer Code zur gegenseitigen Erkennung von Gerät und EVADTS-Terminal. Default=0000

- Übertragungsende: wenn aktiviert, kann das Signal für das Übertragungsende nach Sendung des letzten Pakets erkannt und die Datenübertragung abgebrochen werden.

DEX/UCS

Für dieses Protokoll sind keine konfigurierbaren Parameter vorgesehen:

DATENübertragung

Die Funktion ermöglicht die Wahl der für den Datentransfer zu verwendenden Schnittstelle. Folgende Schnittstellen sind verfügbar:

- „RS232“ und „IrDA“: zur Kommunikation mit Datenempfangsgeräten

- „ALWAYS EVADTS“ zur Kommunikation mit Datenempfangs- und Sendegeräten (Telemetrie)

TYPE

Die Funktion ermöglicht die Wahl der Steuerung der Übertragungsgeschwindigkeit mit den Geräten zur Datenerfassung

- "ENHANCED": die Übertragungsgeschwindigkeit wird automatisch auf die maximale Geschwindigkeit des langsameren Geräts eingestellt.
- "FIXED": die Übertragungsgeschwindigkeit ist fest und verwendet die mit der Funktion „Baudrate“ festgelegte Übertragungsgeschwindigkeit.

BAUDRATE (ÜBERTRAGUNGSGESCHWINDIGKEIT)

Stellt die bei der Verbindung zu verwendende Übertragungsgeschwindigkeit ein (2400, 4800, 9600, 19200 bps).


Default=2400 bps.


VERBINDUNG

Durch Aktivierung dieser Funktion geht das Gerät in Wartestellung für die Verbindung mit einem Gerät zur Erfassung der EVADTS-Daten.

STATISTIKEN LÖSCHEN

Die Statistiken können global (alle Datentypen) oder einzeln zurückgesetzt werden

Durch Drücken der Bestätigungstaste  erscheint blinkend die Anfrage „Bestätigen?“.

Durch Drücken der Bestätigungstaste  erscheint einige Sekunden der Hinweis „Ausführen“ und die Statistiken werden zurückgesetzt.

UP-KEY

SETUP

UPKEY -> GERÄT

Mit dieser Funktion kann nach Anschluss des Upkeys an der Steckverbindung auf der CPU-Karte die Setup-Datei aus einer Liste gewählt werden, die auf dem Display erscheint. Nach Bestätigung mit der Bestätigungstaste wird der gewünschte Setup in das Gerät geladen.

GERÄT ->UPKEY

Mit dieser Funktion kann nach Anschluss des Upkeys an der Steckverbindung auf der CPU-Karte die Setup-Datei mit der aktuellen Gerätekonfiguration auf dem Upkey gespeichert werden, nachdem der Datei ein Name gegeben wurde (z.B.VENDM000.STP)

LÖSCHEN

Mit dieser Funktion können die auf dem eingesteckten Upkey vorhandenen Setup-Dateien einzeln gelöscht werden

ALLES LÖSCHEN

Mit dieser Funktion können alle auf dem eingesteckten Upkey vorhandenen Setup-Dateien gelöscht werden.

STATISTIKEN UPKEY

GERÄT ->UPKEY

Durch Bestätigen dieser Funktion nach Anschluss des Upkeys an der Steckverbindung auf der CPU-Karte, kann die Statistik-Datei mit allen auf dem Gerät vorhandenen Statistiken auf dem Upkey gespeichert werden, nachdem der Datei ein Name gegeben wurde (z.B. VENDM000.STA)

LÖSCHEN

Mit dieser Funktion können die auf dem eingesteckten Upkey vorhandenen Statistik-Dateien einzeln gelöscht werden

ALLES LÖSCHEN

Mit dieser Funktion können alle auf dem eingesteckten Upkey vorhandenen Statistik-Dateien gelöscht werden.

Kapitel 3 Wartung

Die Vollständigkeit des Geräts und die Entsprechung der Normen der jeweiligen Netze muss mindestens einmal jährlich durch Fachpersonal überprüft werden.

Vor Wartungseingriffen, die den Ausbau von Komponenten erforderlich machen, muss das Gerät vom Netz getrennt werden.

Die hier beschriebenen Vorgänge dürfen nur von Fachpersonal mit gerätetechnischen Kenntnissen, sowohl für die elektrische Sicherheit als auch die Hygienevorschriften, durchgeführt werden.

ALLGEMEINE HINWEISE

Um dauerhaft einen korrekten Betrieb zu gewährleisten, muss das Gerät regelmäßig gewartet werden.

Es folgt eine Auflistung der durchzuführenden Schritte mit den entsprechenden Intervallen, die als Richtwerte zu betrachten sind, das sie abhängig sind von den Einsatzbedingungen (z.B. Wasserhärte, Luftfeuchtigkeit und Raumtemperatur, Produkttypologie etc.).

Die in diesem Kapitel aufgeführten Schritte stellen keinen Ersatz für die anderen Wartungseingriffe dar.

Aufwändigere Eingriffe (z.B. Entkalken des Boilers) müssen durch einen Fachmann mit spezifischer Gerätekenntnis ausgeführt werden.

Um Oxidierung oder chemisch bedingte Schäden zu vermeiden, müssen die Edelstahlflächen und lackierten Flächen mit neutralen Reinigungsmitteln (ohne Lösungsmittel) sauber gehalten werden.

Auf keinen Fall darf das Gerät mit einem Wasserstrahl gereinigt werden.

HAUPTSCHALTER

Bei geöffneter Tür ist kein Zugriff auf unter Spannung stehende Komponenten möglich.

Es bleiben nur durch Abdeckungen geschützte und mit dem Hinweis



„Vor Öffnen der Abschirmung die Stromversorgung unterbrechen“ versehene Komponenten unter Spannung.

Um das Gerät bei geöffneter Tür mit Strom zu versorgen, muss der entsprechende Schlüssel in den Türschalter gesteckt werden.

Die Tür kann nur nach Entfernen des Schlüssels aus dem Hauptschalter geschlossen werden.

WARTUNG DER BRÜHEINHEIT

Alle 10.000 Ausgaben oder alle 6 Monate muss eine kleine Wartung der Brüheinheit durchgeführt werden.

Für die Wartungsschritte muss die Einheit wie folgt ausgebaut werden:

- den Messingring aufschrauben und den Teflonschlauch zum Boiler vom oberen Kolben entfernen, dabei darauf achten, die Dichtung nicht zu verlieren
- die Befestigungsschraube der Einheit zum Fach entfernen;
- die Brüheinheit herausnehmen.

Ausbau oberer Filter

- Den elastischen Ring des oberen Filters aus dem Sitz nehmen;
- Den Kolben aus dem Querelement ziehen;
- Den Filter und die Dichtung aus dem Kolben ausbauen.

Ausbau unterer Filter

- Die elastischen Ringe der Pleuel herausziehen und die Pleuel entnehmen;
- die elastischen Ringe aus den Umlenkführungen ziehen und die Führungen ausbauen;
- die Schraube der externen Scheibe aufschrauben;
- die Befestigungsschrauben der Seitenteile entfernen;
- den Kaffeetrichter ausbauen;
- die innere Brühkammer entnehmen;
- den elastischen Befestigungsring des unteren Kolbens abziehen;
- den Kolben aus der Brühkammer ziehen und den Filter ausbauen.

Die ausgebauten Komponenten für 20' in eine Desinfektionslösung legen und gegebenenfalls beschädigte und/oder verschlissene Komponenten ersetzen.

Gründlich abspülen, abtrocknen und in umgekehrter Reihenfolge zusammenbauen.

Wichtig!!!

Den oberen Kolben in die der freigegebenen Dosis entsprechenden Kerben einsetzen

Die Effizienz der Dichtungen prüfen und mit Lebensmittelfett schmieren

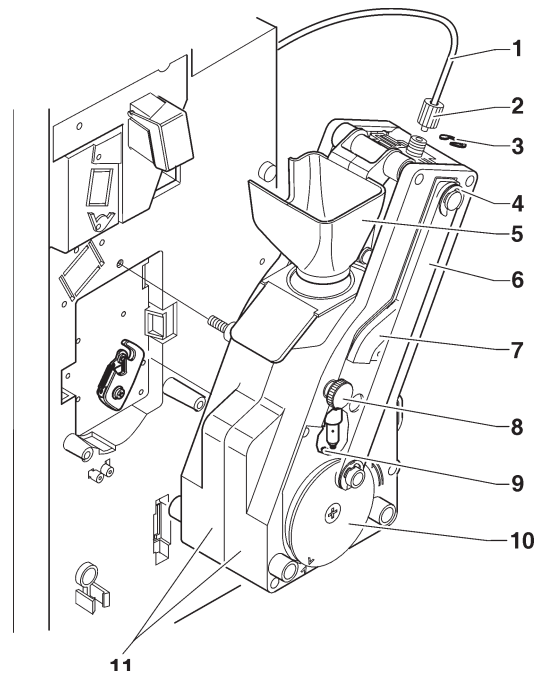


Fig. 26

- 1- Schlauch
- 2- Ring
- 3- elastischer Ring oberer Kolben
- 4- elastischer Pleuelring
- 5- Kaffeetrichter (bei Modellen mit Volumendosierer nicht vorhanden)
- 6- Pleuel
- 7- Umlenkführung
- 8- Befestigungsschraube
- 9- elastischer Ring unterer Kolben
- 10- externe Scheibe
- 11- Seitenteile

REGELMÄSSIGE REINIGUNG

Nach den geltenden Gesundheits- und Sicherheitsbestimmungen ist der Gerätebetreiber für die Reinigung und Hygiene des Geräts verantwortlich.

Das Gerät muss regelmäßig gereinigt werden; es wird empfohlen, lauwarmes Wasser und mildes Reinigungsmittel zu verwenden.

Für die Reinigung von Metallteilen keine Produkte mit scheuernden oder ätzenden Inhaltsstoffen verwenden. Der Hersteller lehnt jegliche Haftung bei Nichtbeachtung der obigen Anweisungen oder für Schäden ab, die durch den Gebrauch von aggressiven oder giftigen chemischen Substanzen verursacht worden sind

Achtung !!!

Zur Reinigung des Geräts **KEINEN** direkten Wasserstrahl verwenden:

REINIGEN VON MIXER UND SPEISEKREISLÄUFEN

Je nach Betriebsbedingungen und Wasserqualität bei Installation und mindestens einmal wöchentlich den Mixer und die Getränkeleitungen gründlich desinfizieren, um die Hygiene der ausgegebenen Produkte zu gewährleisten.

Für die Reinigung auf keinen Fall einen Wasserstrahl verwenden.

Für Modelle mit Cappuccinatoren muss neben den hier beschriebenen Schritten die automatische Reinigung des Cappuccinatoren täglich ausgeführt werden.

Die zu reinigenden Teile sind:

- Produktfach, Produkttrichter, Mixer und Leitung zur Ausgabe des löslichen Getränks;
- Ausgabedüsen;
- Milker-Düse (Modell mit Cappuccinatoren)
- Düsenhalter;

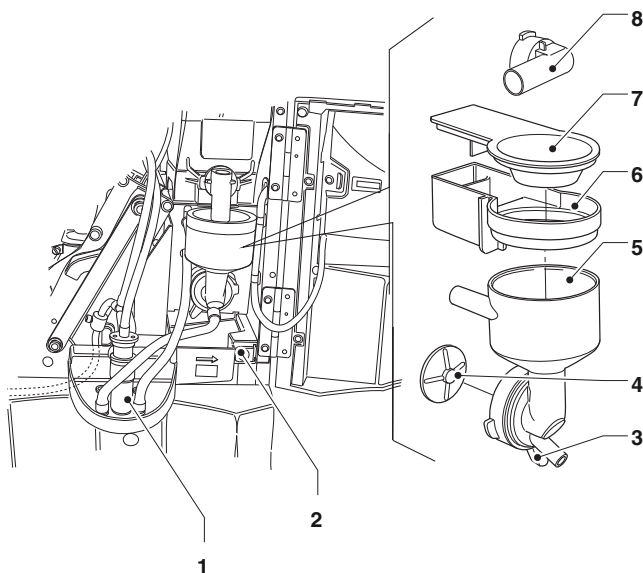


Fig. 27

- 1- Milker-Düse (Modell mit Cappuccinatoren)
- 2- Freigabetaste Düsenhalter
- 3- Befestigungsring Wassertrichter
- 4- Mischflügelrad
- 5- Wassertrichter
- 6- Pulver-Ablagefach
- 7- Trichter lösliches Pulver
- 8- Öffnung Pulverzuführung

Zur Reinigung der Mixer folgendermaßen vorgehen:

- die Öffnung der Produktzuführung nach oben drehen
- den Befestigungsring des Wassertrichters gegen den Uhrzeigersinn drehen und die Produkttrichter, die Produktfächer und die Wassertrichter entfernen
- das Mischerflügelrad abschrauben; zum Ausbau des Flügelrads mit dem Finger die Scheibe auf der Welle des Mixermotors festhalten

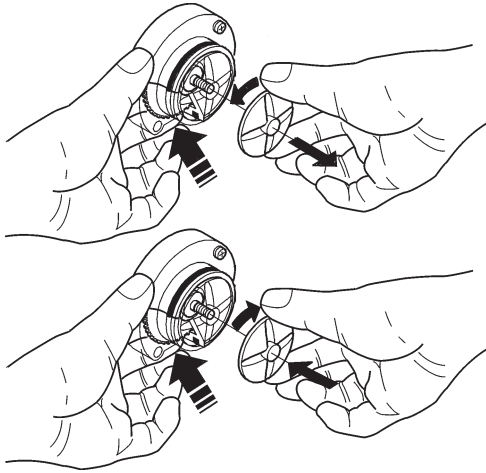


Fig. 28

Die Desinfizierung mit entkeimenden Produkten ausführen.

- die Komponenten zirka 20' in einen zuvor mit Desinfektionsmittel vorbereiteten Behälter legen, sorgfältig und gegebenenfalls mit einem Flaschenputzer und Bürsten die Reste und sichtbaren Filme entfernen;
- die Komponenten sorgfältig ausspülen und abtrocknen
- die Flügelräder der Mixer montieren
- den Wassertrichter einsetzen und den Befestigungsring im Uhrzeigersinn drehen
- die Produktbehälter und Trichter montieren
- die Öffnung der Produktzuführung nach unten drehen

Nach der Montage der Komponenten müssen:

- Die Spülung durchgeführt werden, wobei einige Tropfen Desinfektionsmittel in die verschiedenen Trichter zu geben ist.
- Nach der Desinfektion die Komponenten mit reichlich Wasser gespült werden, um alle Reste der verwendeten Lösung zu beseitigen.

Alle Arbeiten, die am unter Spannung stehenden Gerät durchgeführt werden müssen, sind AUSSCHLISSLICH von fachkundigem Personal auszuführen, welches über die spezifischen Gefahren dieses Zustands informiert ist.

REINIGEN DER MILKER-DÜSE

Nur Modelle mit Cappuccinatore

Die Milker-Düse besteht aus trennbaren Komponenten für eine leichte Zerlegung und Reinigung.

Zur Reinigung folgendermaßen vorgehen:

- die Milker-Düse aus der Düsenhalterung nehmen
- in seine Komponenten zerlegen und mit Reinigungsmittel spülen, dabei sorgfältig und gegebenenfalls mit einem Flaschenputzer und Bürsten die Reste und sichtbaren Filme entfernen

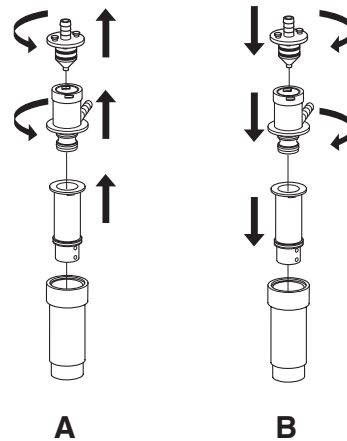


Fig. 29

- A- Ausbau
- B- Einbau

REINIGEN DES FACHS UND DER BEHÄLTER FÜR LÖSLICHE PRODUKTE

- Die Behälter aus dem Gerät entfernen;
- Die Produkt-Ausgangsöffnungen ausbauen und die Schneckenschrauben an der Behälterrückseite herausziehen;
- Die Komponenten mit einer Lösung aus heißem Wasser und Desinfektionsmittel reinigen und gründlich abtrocknen.

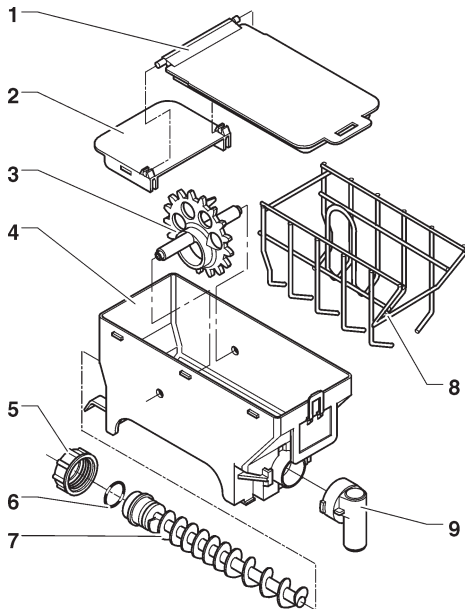


Fig. 30

- 1- Deckel
- 2- Deckelbefestigung
- 3- Rad
- 4- Behältergehäuse
- 5- Befestigungsring Schneckenschraube
- 6- Dichtung
- 7- Schneckenschraube
- 8- Schieber
- 9- Pulveröffnung

FUNKTION DER SCHALTKARTEN

Die Schaltkarten wurden für den Einsatz in mehreren Gerätemodellen entwickelt.

Bei Austausch oder Änderung der Geräteleistung muss die Konfiguration der Schaltkarte überprüft und die passende Software geladen werden.

Um auf die Schaltkarten Zugriff zu erhalten muss die Geräterückwand entfernt werden

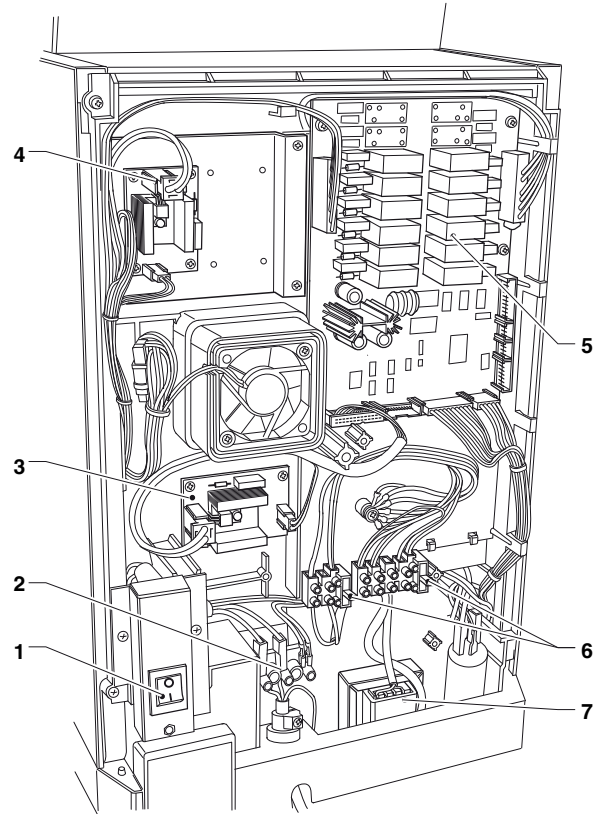


Fig. 31

- 1- Hauptschalter
- 2- Anschlussklemme
- 3- Steuerkarte Espresso boiler
- 4- Steuerkarte Dampfboiler (Modelle mit Cappuccinatore)
- 5- Aktuatorkarte / CPU
- 6- Transformatorsicherung
- 7- Transformator

CPU-AKTUATORKARTE

- Verarbeitet die von der Schnittstellen-Schaltkarte und dem Zahlungssystem stammenden Informationen;
 - Verarbeitet die Eingangssignale;
 - De/aktiviert die Nutzer und die Schaltkarten der Boiler;
- Die Schaltkarte wird mit einer Spannung von 15 Vac gespeist, die durch die Karte auf 12Vcc stabilisiert und gleichgerichtet wird.
Die Spannung von 15 Vac wird durch den Transformator geliefert.
Der Transformator wird durch eine Sicherung zu 125 mA T an der Primärspule und eine Sicherung zu 1,25 A T an der Sekundärspule geschützt.

RE-LAIS	NUTZER+ Espresso	NUTZER+ Espresso-Cappuccinatore
K1	PM	PM
K2	keine Anwendung	keine Anwendung
K3	MF	MF
K4	ESC**	ESC**
K5	ER	ER
K6	keine Anwendung	ELAV
K7	M	M
K8	ESP1	ESP1
K9	EV1	EV1
K10	MD1	MD1
K11	EV2	EV2
K12	keine Anwendung	EEAVAP
K13	MD2	MD2
K14	EEA ***	EEA ***
K15	keine Anwendung	EVVAP
K16	MAC	MAC

* Siehe Schaltdiagramm

** Modelle mit Volumendosierung

*** Modelle mit Wasserversorgung durch Leitungsnetz

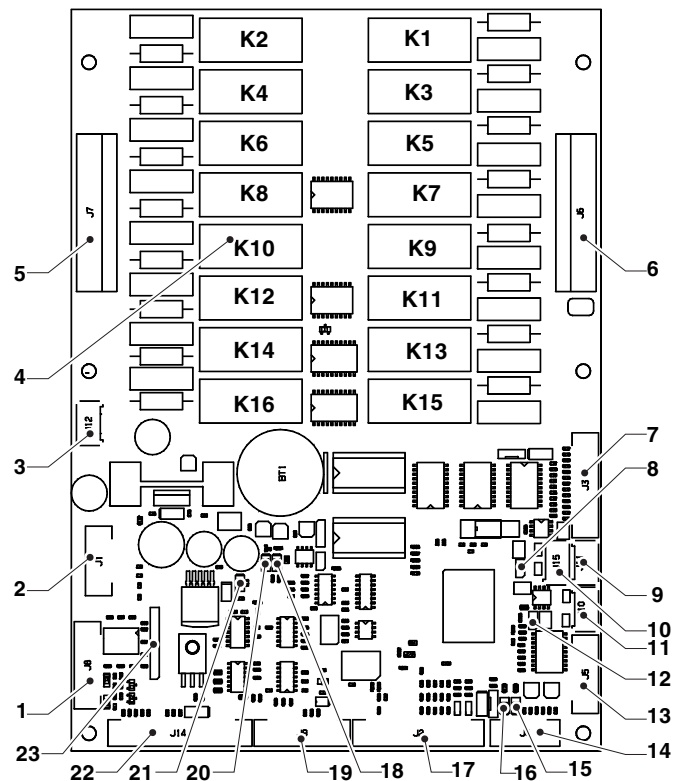


Fig. 32

- 1- (J8) Anschluss SPI
- 2- (J1) Anschluss Upkey
- 3- (J12) Kartenspeisung
- 4- Relais K1...-K16
- 5- (J7) Nutzer
- 6- (J6) Nutzer
- 7- (J3) Kontrollsignale Cappuccinatore
- 8- (JP4) Brücke CAN-BUS 2
- 9- (J11) Anschluss CAN-BUS
- 10- (J15) Anschluss CAN-BUS 2
- 11- (J10) Anschluss CAN-BUS
- 12- (JP1) Brücke CAN-BUS (geschlossen)
- 13- (J5) Relais-Erweiterungskarte (wenn vorhanden)
- 14- (J4) Sonden und Steuerkarten Boiler
- 15- (DL2) rote LED Dampfboiler in Erwärmung (Modelle mit Cappuccinatore)
- 16- (DL1) rote LED Espresso-boiler in Erwärmung
- 17- (J2) Eingangssignale
- 18- (DL4) rote LED „Kartenreset“
- 19- (J9) keine Anwendung
- 20- (DL3) grüne LED „run“
- 21- (DL) gelbe LED „Präsenz von +5V“
- 22- (J14) Karte Anwenderschnittstelle
- 23- (J13) Erweiterungskarte Zahlungssysteme

SOFTWAREAKTUALISIERUNG

Das Gerät ist mit Flash EPROM Speichern ausgestattet, die neu beschrieben werden können.

Mit dem entsprechenden Programm und geeigneten System (Up-Key, PC oder ähnliches) kann die Steuer- software des Geräts neu aufgespielt werden, ohne den EPROM auszutauschen.

SCHALTKARTE ANWENDERSCHNITTSTELLE

Die an der Türinnenseite befindliche Schaltkarte ist durch einen Deckel geschützt und verwaltet:

- das Display,
- die Wahltastatur
- die Service-Tasten

Auf der Karte befindet sich der serielle Anschluss RS232 und/oder USB zur Entnahme der Statistiken.

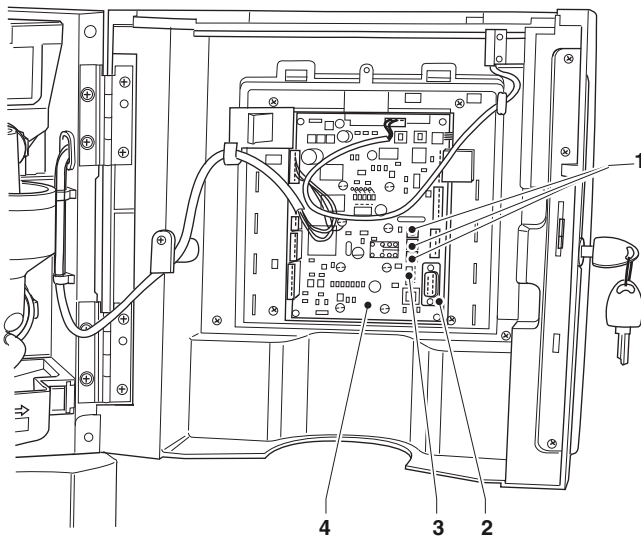


Fig. 33

- 1- Service-Tasten
- 2- serieller Anschluss RS232
- 3- USB-Anschluss
- 4- Karte Anwenderschnittstelle

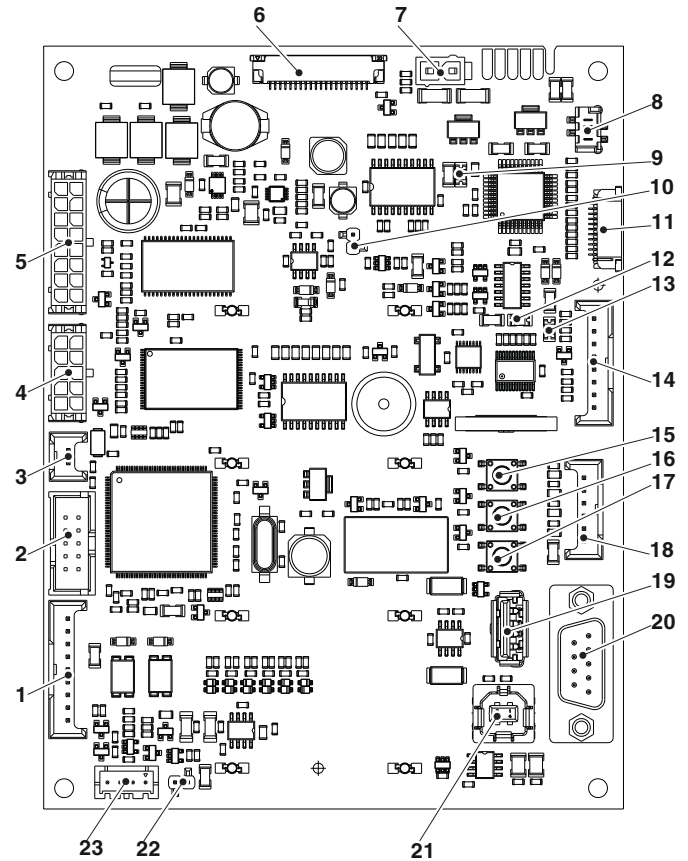


Fig. 34

- 1- (J15) keine Anwendung
- 2- (J12) Münzprüfer / Münzannahme
- 3- (J11) mechanischer Impulszähler
- 4- (J10) Münzprüfer / Münzannahme
- 5- (J4) CPU-Aktuatorkarte
- 6- (J5) Display
- 7- (J9) Sensor Klappe koffeinfreier Kaffee
- 8- (J14) Türbeleuchtung
- 9- (DL3) grüne LED RUN
- 10- Brücke (geschlossen)
- 11- (J13) keine Anwendung
- 12- (DL2) rote LED RESET
- 13- (DL1) gelbe LED POWER
- 14- (J3) Programmierschnittstelle
- 15- (SW4) Taste Mixerspülung
- 16- (SW5) Taste Spülung Brüheinheit
- 17- (SW3) Programmieraste
- 18- (J6) SPI- Serial Peripheral Interface (falls montiert)
- 19- (J8) USB-Anschluss
- 20- (C2) serieller Anschluss RS232
- 21- (J7) keine Anwendung
- 22- Brücke (geschlossen)
- 23- (J16) serielle Schnittstelle (falls montiert)

BOILER-SCHALTKARTE

Diese Karte steuert das Einschreiten des Heizwiderstands des Boilers.

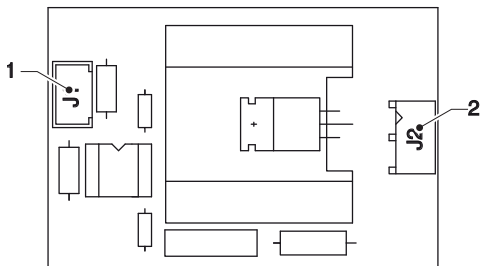


Fig. 35

- 1- J1 Zur Aktuorkarte
- 2- J2 Zum Boiler-Heizwiderstand

ERWEITERUNGSKARTE ZÄHLUNGSSYSTEME

Diese Karte wird mit dem Montageset der Zahlungssysteme, wie „Change Giver“ oder „Cashless“ geliefert. Sie wird über den entsprechenden Anschluss mit der CPU-Aktuorkarte verbunden.

Die Konfigurations-Minidip SW1 werden folgendermaßen eingestellt:

- ON: MDB-Systeme
- OFF: Executive / BDV-Systeme

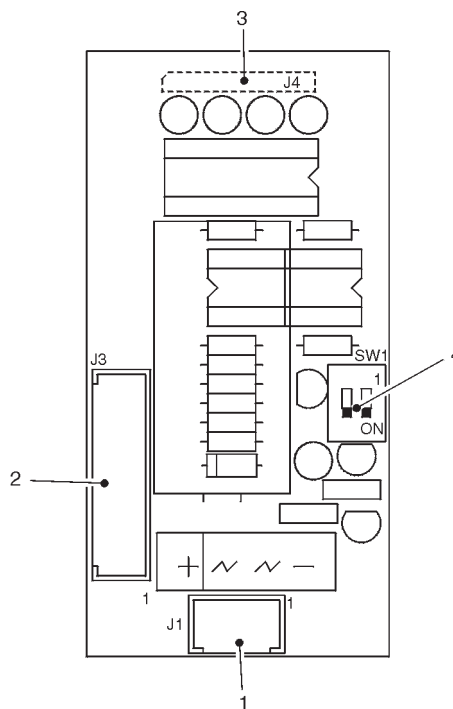


Fig. 36

- 1- Anschluss MDB / BDV-Versorgung
- 2- Anschluss Zahlungssystem (Verkabelung im Set inbegriffen)
- 3- Anschluss CPU-Aktuorkarte
- 4- Konfigurations-Minidip

THERMOSICHERUNG BOILER

Ein Sicherheitsthermostat deaktiviert den Boilerwiderstand wenn die Sicherheitstemperatur erreicht und/oder überschritten wird.

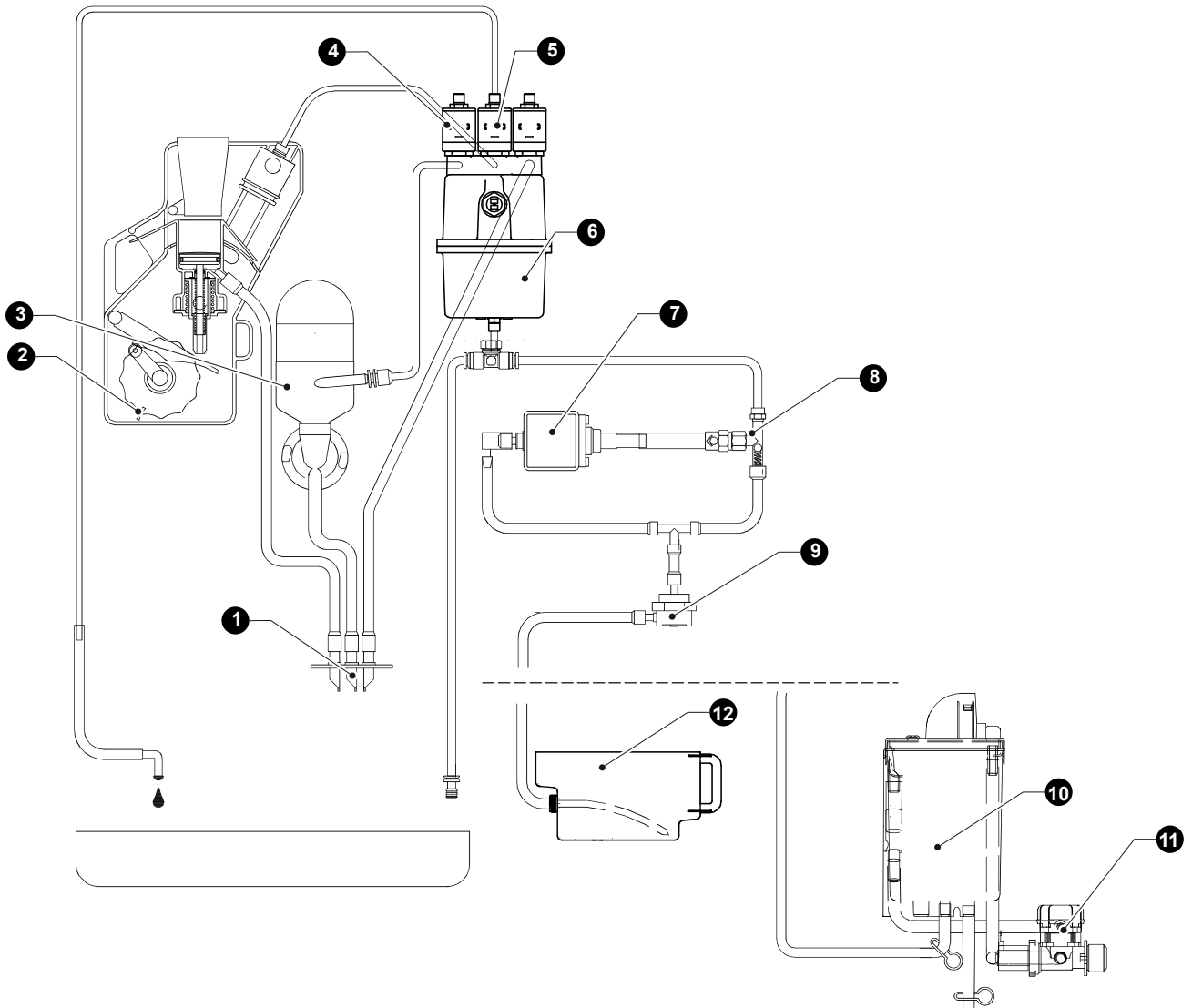
Bei Einschreiten eines oder mehrerer Thermostaten muss die Fehlerursache gefunden und behoben werden.

Der Reset der Thermostaten muss manuell mit der entsprechenden Taste auf dem Thermostaten durchgeführt werden.

Falls einer der Thermostaten aufgrund fehlenden Wassers einschreitet, könnten die Komponenten des Boilers und die Kontroll- und Sicherheitskomponenten beschädigt sein: sie müssen ausgetauscht werden.

Anhang

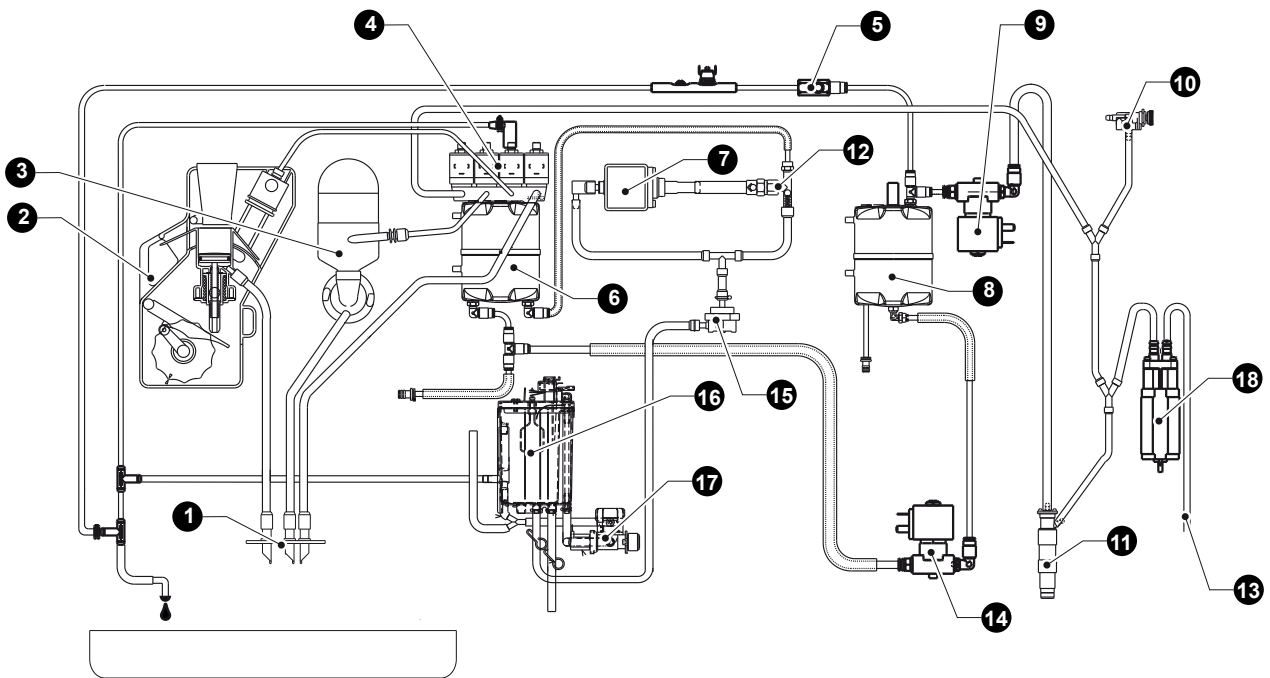
HYDRAULIKKREISLAUF



- 1- DÜSEN
- 2- BRÜHEINHEIT
- 3- MIXER
- 4- ELEKTROVENTILE
- 5- ELEKTROVENTILE BRÜHEINHEIT
- 6- BOILER
- 7- PUMPE
- 8- BYPASS
- 9- VOLUMETRISCHER ZÄHLER
- 10- AIR BREAK (nur bei Wasserversorgung durch Leitungsnetz)

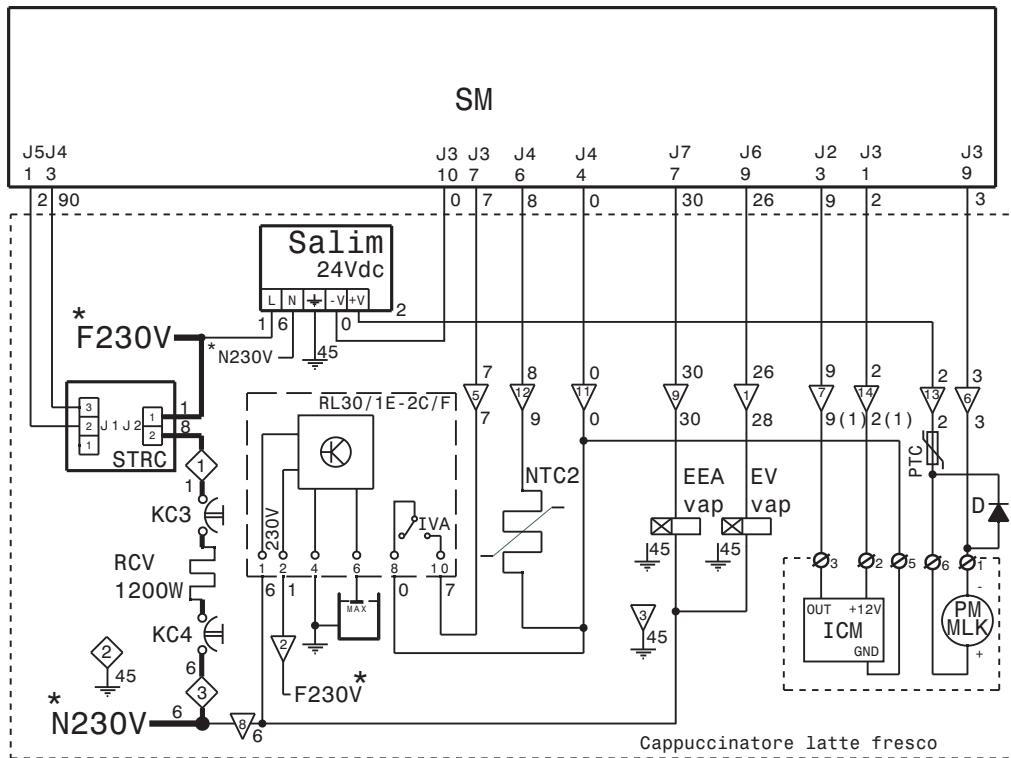
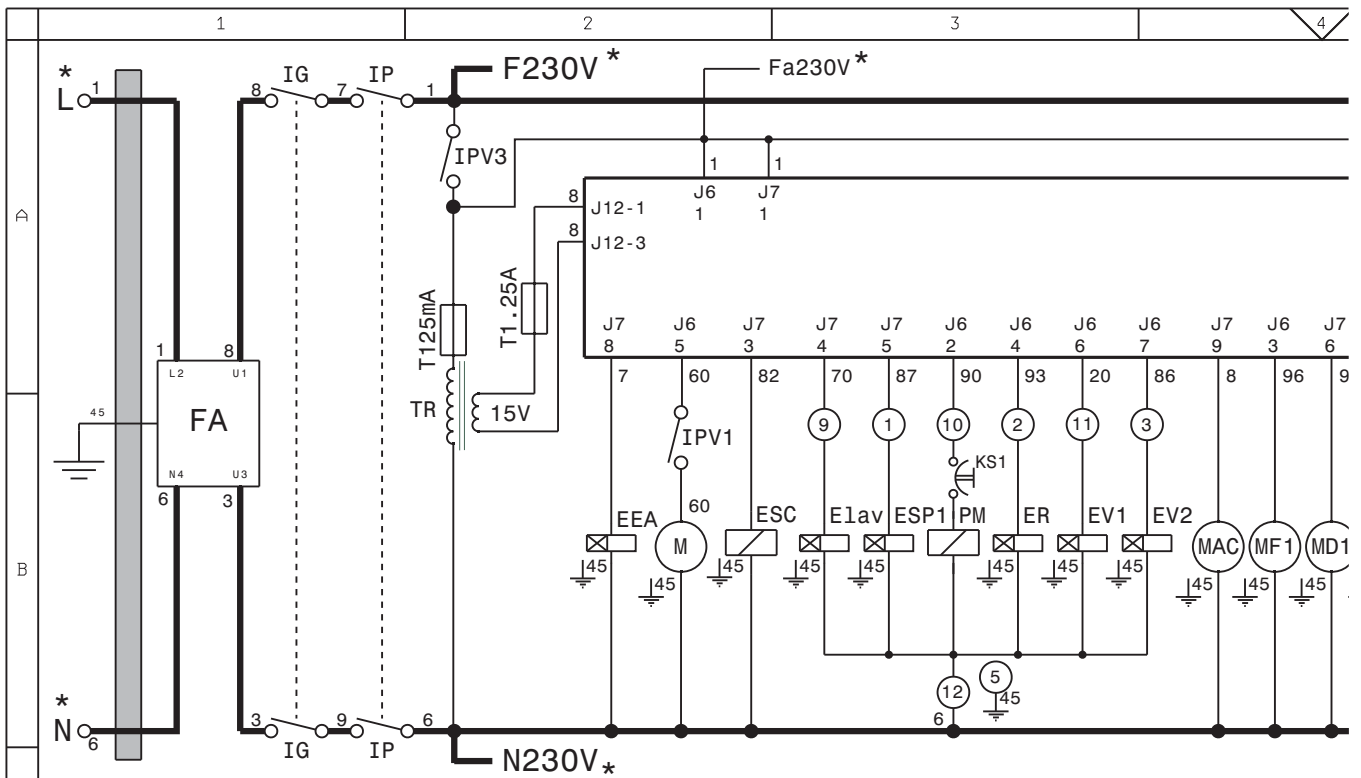
- 11- ELEKTROVENTIL WASSERZUFUHR
- 12- BEHÄLTER

HYDRAULIKKREISLAUF MIT CAPPUCCINATORE



- 1- DÜSEN
- 2- BRÜHEINHEIT
- 3- MIXER
- 4- ELEKTROVENTILE
- 5- SICHERHEITSTHERMOSTAT
- 6- BOILER
- 7- PUMPE
- 8- DAMPFBOILER
- 9- ELEKTROVENTIL DAMPF
- 10- SPERRHAHN LUFT

- 11- MILKerdüse
- 12- BYPASS
- 13- MILCHSCHLAUCH
- 14- ELEKTROVENTIL DAMPFBOILER FÜLLEN
- 15- VOLUMETRISCHER ZÄHLER
- 16- AIR BREAK
- 17- ELEKTROVENTIL WASSERZUFUHR
- 18- MILCHPUMPE



*
 FOR AUSTRALIA 230-240V 50Hz
 FOR BRASIL AND KOREA 220-230V 60Hz

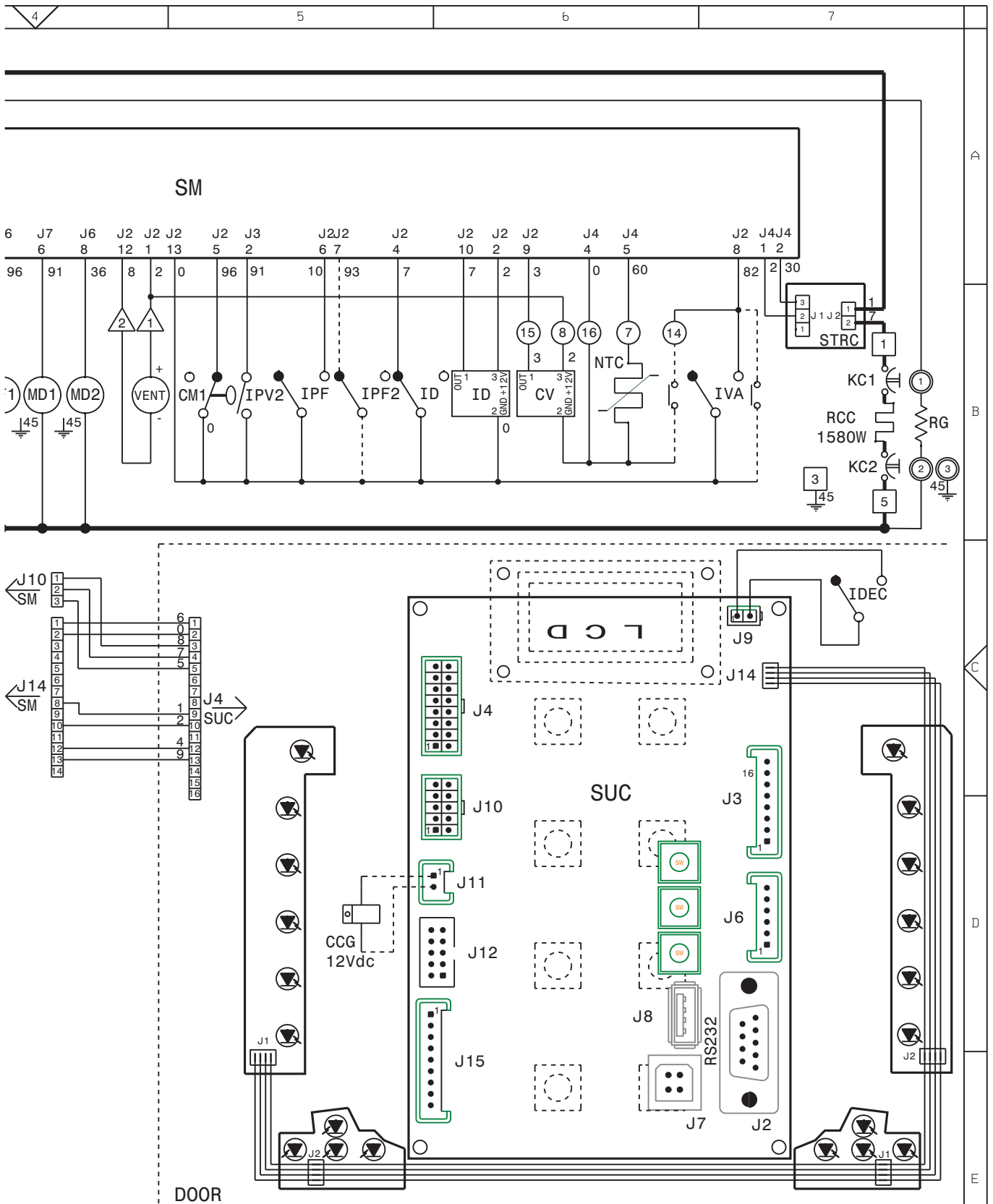
↙ J10
SM

↙ J14
SM

This drawing contains confidential information and is the property of the holding company of N&W or one of its subsidiaries, without whose permission it may not be copied or disclosed to third parties or otherwise used. This drawing has to be returned promptly upon request to N&W.

0 NERO	1 MARRONE	2 ROSSO	3 ARANCIO	4 GIALLO	5 VERDE	6 BLU	7 AZZURRO	8 ROSA	9 VIOLA	0 BIANCO	1 N. BRUNO	2 ROUGE	3 ORANGE	4 JAUNE	5 VERT	6 BLEU CIEL	7 ROSE	8 GRIS	9 BLANC	0 SCHWARZ	1 BRAUN	2 ROT	3 ORANGE	4 GELB	5 GRUEN	6 HELLEBLAU	7 ROSA	8 GRAU	9 WEISS	0 NEGRON	1 MARRON	2 ROJO	3 NARANJA	4 AMARILLO	5 VERDE	6 OSCURO AZUL CLARO	7 ROSA	8 GRIS	9 BLANCO
--------	-----------	---------	-----------	----------	---------	-------	-----------	--------	---------	----------	------------	---------	----------	---------	--------	-------------	--------	--------	---------	-----------	---------	-------	----------	--------	---------	-------------	--------	--------	---------	----------	----------	--------	-----------	------------	---------	---------------------	--------	--------	----------

1	SX 6086 090 01	2	3	4
CCG	MECHAN. ZÄHLER	FA	NETZFILTER	
CM1	MIKROSCHALTER KAFFEEGRUPPE	ID	SCHALTER KAFFEEDOSIERER	
CV	VOLUMENZÄHLER	IDEC	SCHALTER Klappe KOFFEINFREIEN KAFFEE	
D	DIODE	IG	HAUTPSCHALTER	
EEA	ELEKTROVENTIL WASSEREINGANG	IP	TÜRSCHALTER	
EEAVAP	MAGNETVENTIL WASSEREINTRITT FÜR DAMPF	IPF	SCHALTER TROPFSCHALE VOLL	
ELAV	MILKERSPÜLUNG ELEKTROVENTIL	IPV1-	SCHALTER PRÄSENZ DER ABGABEREAUM	
ER	ELEKTROVENTIL KAFFEEAUSGABE	IPV3	OBERE ABDECKUNG SCHALTER	
ESC	ELEKTROMAGNET FÜR KAFFEEFREIGABE	IVA	SCHALTER WASSER LEER	
ESP1-	SÄUBERUNG ELEKTROVENTIL	KC1..	THERMOSTAT KAFFEEBOILER	
EV1-	AUFSLAUSSVENTIL	KS1..	SICHERHEITSTHERMOSTAT	
EVVAP	DAMPF ELEKTROVENTIL	LCD	FLÜSSIGKRISTALL-DISPLAY ANZEIGE	



MUSA GRIS BILANCO	N&W GLOBAL VENDING S.p.A. Valbrembo - Italia	MODEL	DEFINITION	DATE	SHEET	PREPARED	CHECKED
		Koro / Korinto Prime Espresso	SCHEMA ELETTRICO WIRING DIAGRAM		1 / 1	BONACINA	CORTINI
				LEGENDA	PART NUMBER	VERSION	
				-	608609002	A	

- M MOTOR KAFFEEEINHEIT
- MAC MÜHLE
- MD1... DOSIERMOTOREN INSTANTPRODUKTE
- MF1... MIXERMOTOREN INSTANT
- NTC TEMPERATURFÜHLER
- PM PUMPE
- PMMLK MILCHPUMPE
- PMV PUMPE DAMPFBOILER
- PTC SICHERHEIT PTC
- RCC HEIZUNG KAFFEEBOILER'
- RCV HEIZWIDERSTAND DAMPFBOILER
- RG HEIZWIDERSTAND, GRUPPE

- SALIM SPEISERSCHALTKARTE
- SM STEUERUNGSPLATINE
- STRC1 KARTE THERMOSTAT BOILERHEIZUNG
- STRC2 KARTE THERMOSTAT BOILERHEIZUNG
- TR TRANSFORMATOR
- TX... SICHERUNG TRÄGE (X=STROM)
- VENT VENTILATOR

Der Hersteller behält sich das Recht vor, die Eigenschaften der hier beschriebenen Geräte ohne Voranzeige zu ändern und lehnt gleichzeitig jede Verantwortung für mögliche Unrichtigkeiten ab, die auf Druckfehler oder Abschreibfehler zurückzuführen sind.

Alle Anweisungen, Zeichnungen, Tabellen und Informationen, die im allgemeinen im vorliegenden Band enthalten sind, müssen als vertraulich betrachtet werden und können weder teilweise noch vollständig reproduziert bzw. an Dritte ohne die schriftliche Ermächtigung des Herstellers weitergegeben werden, der das Alleineigentum besitzt.

